

## TDS3BATC Rechargeable Battery Pack

### Instructions



1  
071-0900-04

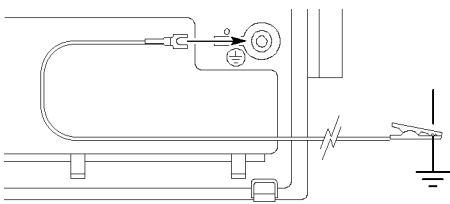
**Tektronix**

### Safety Summary

To avoid potential hazards, use this product only as specified.

#### To Avoid Fire or Personal Injury

**Ground the product.** For safe operation, the oscilloscope chassis must remain at earth ground potential even when operating from battery power. This protection is provided when you attach the Tektronix-supplied grounding wire from the terminal on the rear panel of the oscilloscope to earth ground. If you use a different grounding wire, it must be 18 gauge or larger.



**Recharge battery properly.** Recharge the battery pack only for the recommended charge cycle at the recommended temperature.

**Use proper battery charger.** Use only the TDS3CHG charger or the TDS3000, TDS3000B, and TDS3000C series oscilloscope to charge the TDS3BATC Lithium-Ion battery pack.

**Do not operate without covers.** Do not operate this product with covers or panels removed.

**Do not operate with suspected failures.** If you suspect there is damage to this product, have it inspected by qualified service personnel.

**Provide proper ventilation.** Refer to the installation instructions in the TDS3000, TDS3000B, or TDS3000C Series Oscilloscope User Manual for details on installing the product so it has proper ventilation.

**Do not operate in wet/damp conditions.**

**Keep product surfaces clean and dry.**

#### Safety Terms in This Manual

**CAUTION.** These statements identify conditions or practices that could result in damage to the equipment or other property.

#### Safety Symbols on the Product



CAUTION  
Refer to Manual

### Battery Recycling

This TDS3BATC Lithium-Ion rechargeable battery pack must be recycled or disposed of properly.

- Lithium-Ion batteries are subject to disposal and recycling regulations that vary by country and region. Always check and follow your applicable regulations before disposing of any battery. Contact Rechargeable Battery Recycling Corporation ([www.rbr.org](http://www.rbr.org)) for U.S.A. and Canada, or your local battery recycling organization.
- Many countries prohibit the disposal of waste electronic equipment in standard waste receptacles.
- Place only discharged batteries in a battery collection container. Use electrical tape or other approved covering over the battery connection points to prevent short circuits.



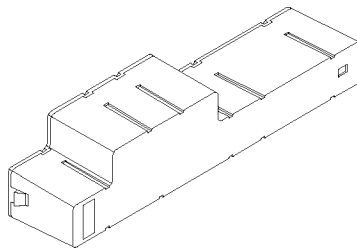
This symbol indicates that this product complies with the applicable European Union requirements according to Directives 2002/96/EC and 2006/66/EC on waste electrical and electronic equipment (WEEE) and batteries. For information about recycling options, check the Support/Service section of the Tektronix Web site ([www.tektronix.com](http://www.tektronix.com)).

### Transporting Lithium-Ion Batteries

The capacity of the Lithium-Ion rechargeable battery pack in this product is under 100 Wh. The lithium-equivalent content, as defined by the UN Manual of Tests and Criteria Part III Section 38.3, is under 8 g per pack and 1.5 g per individual cell.

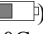
- Always check all applicable local, national, and international regulations before transporting a Lithium-Ion battery.
- Transporting an end-of-life, damaged, or recalled battery may, in certain cases, be specifically limited or prohibited.

### Description



The TDS3BATC battery pack is for use with TDS3000, TDS3000B, and TDS3000C series oscilloscopes. The 14.4 VDC battery pack consists of an array of Lithium-Ion battery cells.

### Firmware Requirements

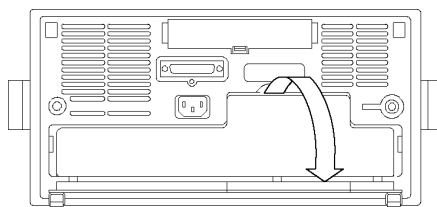
The firmware in your TDS3000 or TDS3000B series oscilloscope must be Version 3.26 or above for the battery gauge (  ) to work properly. All firmware versions in the TDS3000C series include the gauge.

You can download the latest version of the instrument firmware from the Tektronix Web site at [www.tektronix.com](http://www.tektronix.com).

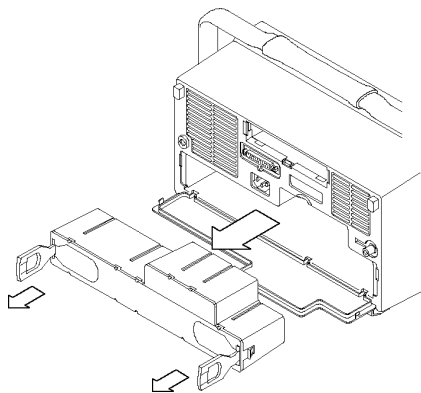
### Removing the Battery Pack

To remove the battery pack, follow these steps:

1. Open the battery compartment door.



2. Raise the handles on each side of the battery pack and use them to pull the battery pack out of the oscilloscope.



### Battery Maintenance Guidelines

The TDS3BATC Lithium-Ion rechargeable battery pack requires routine maintenance and care in its use and handling. Be sure to follow these guidelines to safely use TDS3BATC Lithium-Ion batteries and achieve the maximum battery life span.

### Battery Pack Considerations

Do not leave a battery unused for an extended period of time, either in the product or in storage. When a battery has been unused for six months, check the charge status, and charge or dispose of the battery as appropriate. See *Charging the Battery Pack* and *Battery Recycling*.

The typical estimated life of a Lithium-Ion battery is about two to three years, or 300 to 500 charge cycles, whichever occurs first. One charge cycle is a period of use from fully charged, to fully discharged, and fully recharged again. You should use a two to three year life expectancy for batteries that do not run through complete charge cycles.

A rechargeable Lithium-Ion battery has a limited life and will gradually lose its capacity to hold a charge. This loss of capacity (aging) is irreversible. As the battery loses capacity, the length of time it will power the product (run time) decreases.

A Lithium-Ion battery continues to slowly discharge (self-discharge) when not in use or while in storage. You need to routinely check the charge status of the battery.

Use only TDS3BATC battery packs in your TDS3000, TDS3000B, and TDS3000C series oscilloscope.


### Maintaining the Battery Pack

- Observe and note the run time that a new fully-charged battery provides for powering your product. You can use this new battery run time as a basis to compare run times for older batteries. The run time of your battery will vary depending on the product's configuration and the applications that you run.
- Routinely check the charge status of the battery.
- Carefully monitor a battery that is approaching the end of its estimated life.
- Consider replacing the battery with a new one if the battery run time drops below about 80% of the original run time, or the battery charge time increases significantly.
- Follow the storage requirements if you store or do not use a battery for an extended period. If you do not follow the storage requirements, and the battery will not power the oscilloscope when installed, you should consider the battery to be damaged. Do not connect AC power to the oscilloscope during this time. Remove the battery pack from the oscilloscope. Do not attempt to recharge it or to use it. Replace it with a new battery.

### Charging the Battery Pack

The battery pack charges automatically when the oscilloscope is connected to line power. For a more efficient charge, use the optional external charger (TDS3CHG).

You do not need to continuously charge (trickle charge) Li-Ion battery packs to maintain full operating capacity between jobs. However, a Lithium-Ion battery pack will self-discharge during non-use. To achieve the longest operating time, charge your battery pack before use. If you plan to store battery packs, read the specific instructions to do this.

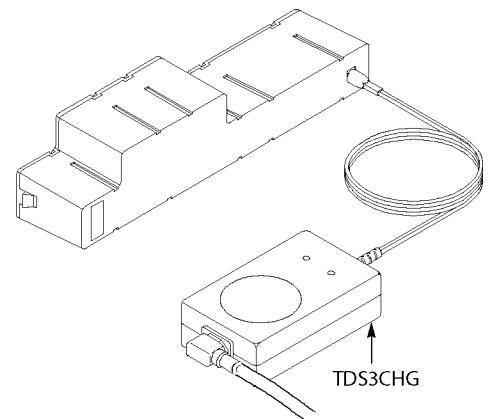
When the battery pack is in the oscilloscope, the gauge icon (  ) on the display indicates the amount of charge.

- To avoid automatic shutdown of the battery pack, run the oscilloscope on the battery pack only when the gauge indicates sufficient charge.
- To ensure the accuracy of the gauge, occasionally allow the oscilloscope to run on the battery pack until automatic shutdown occurs.

**NOTE.** The TDS3CHG external charger may increase the available charge and reset the gauge to a higher level. Subsequent charges using the oscilloscope may indicate less than a full charge.

Configuration	Typical charging time
Battery pack charging in an oscilloscope with the oscilloscope turned on or off	32 hours
Battery pack charging with the TDS3CHG external charger	6 hours

**CAUTION.** To avoid damage to the battery pack, use only the oscilloscope or the TDS3CHG battery charger to charge the battery pack. Do not connect any other voltage source to the battery pack.



**NOTE.** For optimum performance, charge the battery pack completely before using it for the first time or after prolonged storage.

To discharge the battery pack completely, continue to run the oscilloscope on the battery pack until automatic shutdown occurs.

**NOTE.** To prolong the life of the battery pack and to prevent shutdown, do not operate or charge the battery pack at high temperatures. For best results, allow the battery pack to cool to room temperature before using or charging the battery pack.

Cold temperatures adversely affect the normal electrochemical reactions within a battery pack, reducing the available capacity. You can minimize this loss by keeping the battery packs at room temperature prior to and during use.

Do not leave a battery pack discharged for extended periods. See the Storing Battery Packs section for information on how to properly store a battery pack.

The battery pack stops charging under the following conditions:

- The battery pack is fully charged.
- The battery pack temperature exceeds the operating temperature specification in the table below.

The battery pack shuts down and disconnects itself from the TDS3000, TDS3000B, and TDS3000C series oscilloscope under the following conditions:

- The battery pack is fully discharged.
- There is a fault current that exceeds 5 A for longer than 32 ms.

### Calibrating the Battery Gauge

It is recommended that you perform this procedure:

- For all new batteries before using the battery.
- On the TDS3BATC every 45 days during its useful service life.

To calibrate the battery gauge, follow these steps:

1. Completely discharge the battery through the oscilloscope.
2. Charge the battery fully the first time either on the oscilloscope (TDS3000, TDS3000B, or TDS3000C series) for 32 hours or on the external charger (TDS3CHG) for 6 hours. If you use the external charger, then you can charge the battery until the luminous indicator on the external charger turns off.
3. Operate the oscilloscope with the battery until the battery is completely discharged (the oscilloscope turns off).

**NOTE.** Do not connect AC power to the oscilloscope during this time.

The battery gauge is now calibrated and should accurately indicate the level of charge in the TDS3BATC.

### Replaceable Parts

Part	Part Number
Grounding wire	174-3997-00

### Specifications

Characteristic	Description
Input from TDS3CHG	30 W, 18 VDC
Output	14.4 VDC, 6450 mAh
Operating Temperature	0 °C to +50 °C (+32 °F to +122 °F), discharging 0 °C to +45 °C (+32 °F to +113 °F), charging
Storage Temperature	-20 °C to +40 °C (-4 °F to +104 °F)

### Handling Battery Packs

- Do not disassemble, crush, or puncture a battery.
- Do not short the external contacts on a battery.
- Do not dispose of a battery in fire or water.
- Do not expose a battery to temperatures above +60 °C (+140 °F).
- Keep the battery away from children.
- Avoid exposing the battery to excessive shock or vibration.
- Do not use a damaged battery.
- If a battery pack has leaking fluids, do not touch any fluids. Dispose of a leaking battery pack. See the *Battery Recycling* section for information on Disposal and Recycling.
- In case of eye contact with fluid, do not rub eyes. Immediately flush eyes thoroughly with water for at least 15 minutes, lifting upper and lower lids, until no evidence of the fluid remains. Seek medical attention.

### Storing Battery Packs

- Store battery packs in a low-humidity environment free of corrosive gases. Storing battery packs in high-humidity environments, or outside the temperature range, can cause oxidation on the metallic parts and increased leakage.
- Charge or discharge the battery to approximately 50% of capacity before storage.
- Charge the battery to approximately 50% of capacity at least once every six months.
- Remove the battery and store it separately from the oscilloscope.
- For optimal battery life, store the battery at temperatures between +5 °C and +20 °C (+41 °F and +68 °F).

**NOTE.** The battery self-discharges during storage. Higher temperatures (above +20 °C or +68 °F) reduce the battery storage life.

### Replacing Battery Packs

Use the instructions to remove and replace the battery packs.

**NOTE.** Replace the Li-Ion battery packs only with TDS3BATC battery packs.

See the *Battery Recycling* section for information on how to properly dispose of a Li-Ion battery pack.

### Warranty Information

For warranty information, go to the [www.tektronix.com](http://www.tektronix.com) Web site, and search for “TDS3BATC warranty.”

### Contacting Tektronix

Tektronix, Inc.  
14200 SW Karl Braun Drive  
P.O. Box 500  
Beaverton, OR 97077  
USA

For product information, sales, service, and technical support:

- In North America, call 1–800–833–9200.
- Worldwide, visit [www.tektronix.com](http://www.tektronix.com) to find contacts in your area.

## TDS3BATC Batterie rechargeable

### Instructions



2  
071-0900-04

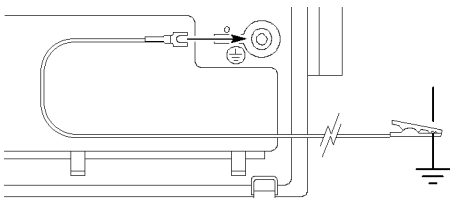
**Tektronix**

### Consignes de sécurité

Pour écarter tout danger, utilisez uniquement cet appareil dans les conditions spécifiées.

#### Pour éviter les incendies et les dommages corporels

**Mettez l'appareil à la terre.** Pour plus de sécurité, le châssis de l'oscilloscope doit toujours être relié à une prise de terre, même lorsqu'il est alimenté par une batterie. Pour ce faire, reliez le câble de mise à la terre fourni par Tektronix, du terminal situé sur le panneau arrière de l'oscilloscope à la prise de terre. Si vous utilisez un câble de mise à la terre différent, son calibre doit être de 18 ou plus.



**Chargez correctement la batterie.** Rechargez la batterie en respectant le cycle de charge et la température recommandés.

**Utilisez le chargeur de batterie adapté.** Utilisez uniquement le chargeur TDS3CHG ou un oscilloscope de série TDS3000, TDS3000B et TDS3000C pour charger la batterie lithium-ion TDS3BATC.

**Ne mettez pas l'appareil en service sans ses caches.** Ne mettez pas l'appareil en service si les caches ou panneaux de protection ont été déposés.

**N'utilisez pas l'appareil si vous suspectez une panne.** En cas de doute sur le bon état de l'appareil, faites-le inspecter par un technicien qualifié.

**Assurez une ventilation adéquate.** Reportez-vous au manuel de l'utilisateur des oscilloscopes de série TDS3000, TDS3000B ou TDS3000C afin d'obtenir des instructions d'installation détaillées pour assurer une ventilation correcte.

**N'utilisez pas l'appareil dans un environnement humide.**

**Maintenez les surfaces de l'appareil propres et sèches.**

**Termes de sécurité apparaissant dans ce manuel**

**ATTENTION.** Ces mises en garde identifient les conditions ou les actions susceptibles de provoquer des dommages au matériel ou à d'autres équipements.

**Symboles de sécurité relatifs à l'appareil**



CAUTION  
Refer to Manual

### Recyclage de la batterie

Cette batterie rechargeable lithium-ion TDS3BATC doit être recyclée ou mise au rebut de façon adéquate.

- Les batteries lithium-ion sont soumises aux législations relatives au recyclage et à la mise au rebut, qui varient selon les pays et les régions. Consultez et respectez toujours les législations en vigueur avant de mettre une batterie au rebut. Contactez la société Rechargeable Battery Recycling Corporation ([www.rbr.org](http://www.rbr.org)) aux Etats-Unis et au Canada, ou votre organisme local de recyclage des batteries.
- De nombreux pays interdisent la mise au rebut d'équipements électroniques dans les conteneurs standard.
- Placez uniquement des batteries déchargées dans un conteneur de collecte de batteries. Utilisez du ruban isolant ou un autre isolant autorisé sur les points de connexion de la batterie pour éviter les courts-circuits.



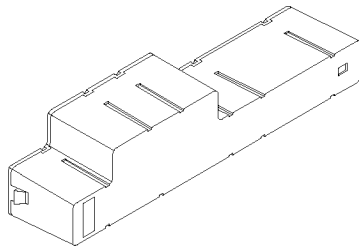
Ce symbole indique que ce produit respecte les exigences applicables de l'Union européenne, conformément aux directives 2002/96/CE et 2006/66/CE relatives aux déchets d'équipements électriques et électroniques (DEEE), et aux batteries. Pour plus d'informations sur les solutions de recyclage, reportez-vous à la section Assistance/Maintenance du site Web de Tektronix ([www.tektronix.com](http://www.tektronix.com)).

### Transport des batteries lithium-ion

La capacité de la batterie rechargeable lithium-ion de ce produit est inférieure à 100 Wh. Le contenu équivalent lithium, tel que défini dans le Manuel d'épreuves et de critères de l'ONU, Partie 3, Section 38.3, est inférieur à 8 g par batterie et à 1,5 g par cellule.


- Consultez toujours les législations locales, nationales et internationales en vigueur avant de transporter une batterie lithium-ion.
- Le transport d'une batterie endommagée, en fin de vie ou rappelée peut, dans certains cas, être spécifiquement limité ou interdit.

### Description



Les batteries TDS3BATC sont destinées aux oscilloscopes de série TDS3000, TDS3000B et TDS3000C. La batterie de 14,4 V c.c. comprend un ensemble de piles lithium-ion.

### Environnement micrologiciel

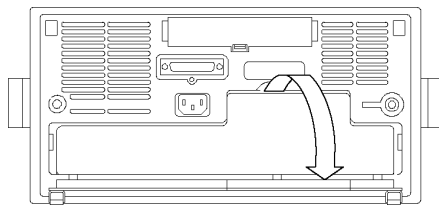
Le micrologiciel de votre oscilloscope TDS3000 ou TDS3000B doit être la version 3.26 ou supérieure pour que la jauge de batterie (  ) fonctionne correctement. Toutes les versions de micrologiciel de série TDS3000C incluent la jauge.

Vous pouvez télécharger la dernière version du micrologiciel de l'instrument sur le site Web de Tektronix, [www.tektronix.com](http://www.tektronix.com).

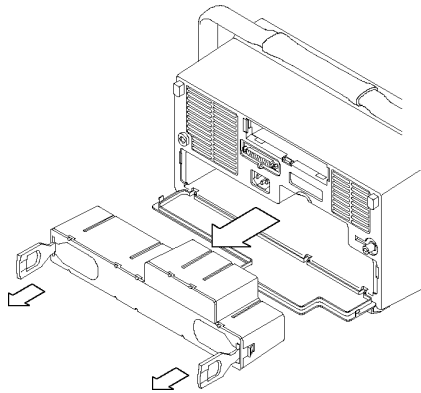
### Dépose de la batterie

Pour retirer la batterie, procédez comme suit :

- Ouvrez le couvercle du compartiment de batterie.



- Soulevez les poignées de chaque côté de la batterie, pour la retirer de l'oscilloscope.



### Recommandations maintenance de la batterie

Les batteries rechargeables lithium-ion TDS3BATC nécessitent un entretien et un soin réguliers dans leur utilisation et leur manipulation. Suivez les présentes recommandations afin d'utiliser les batteries lithium-ion TDS3BATC en toute sécurité et d'obtenir la meilleure durée de vie des batteries.

### Prise en charge des batteries

Ne laissez pas les batteries inutilisées pendant une longue période, que ce soit dans le produit ou en stockage. Lorsqu'une batterie n'a pas été utilisée pendant six mois, vérifiez son état de charge et chargez-la ou mettez-la au rebut selon le cas. Consultez les sections *Charge de la batterie* et *Recyclage de la batterie*.

La durée de vie classique estimée d'une batterie lithium-ion est de 300 à 500 cycles de charge ou au maximum deux à trois ans. Un cycle de charge est une période d'utilisation allant de pleine charge à complètement déchargée, puis à nouveau pleine charge. Vous devriez utiliser des batteries d'une durée de vie de deux à trois ans si elles ne subissent pas de cycles de charge complets.

Une batterie rechargeable lithium-ion a une durée de vie limitée et perd progressivement sa capacité à tenir la charge. Cette perte de capacité (vieillesse) est irréversible. Au fur et à mesure que la batterie perd de sa capacité, la durée pendant laquelle elle alimente le produit (temps d'exécution) diminue.

Une batterie lithium-ion continue à se décharger lentement (auto-décharge) lorsqu'elle n'est pas utilisée ou lorsqu'elle est en stockage. Vous devez vérifier régulièrement l'état de charge des batteries.

Utilisez uniquement les batteries TDS3BATC dans vos oscilloscopes de série TDS3000, TDS3000B et TDS3000C.

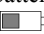
### Entretien des batteries

- Observez et notez le temps d'exécution fourni à votre produit par une batterie neuve pleinement chargée. Vous pouvez utiliser ce temps d'exécution comme base pour comparer les temps d'exécution des batteries plus anciennes. Le temps d'exécution de votre batterie varie selon la configuration du produit et les applications que vous utilisez.
- Vérifiez régulièrement l'état de charge des batteries.
- Surveillez avec soin les batteries qui approchent la fin de leur durée de vie estimée.
- Envisagez de remplacer la batterie par une neuve si le temps d'exécution tombe en deçà de 80 % du temps d'exécution d'origine, ou si le temps de charge de la batterie augmente de manière significative.
- Suivez les instructions de stockage si vous stockez ou n'utilisez pas une batterie pendant une longue période. Si vous ne suivez pas les instructions de stockage et si la batterie n'alimente pas l'oscilloscope lorsqu'elle est installée, vous pouvez la considérer comme endommagée. Ne branchez pas l'oscilloscope sur le secteur pendant cette opération. Retirez la batterie de l'oscilloscope. N'essayez pas de la recharger ou de l'utiliser. Remplacez-la par une batterie neuve.

### Charge de la batterie

La batterie se recharge automatiquement quand l'oscilloscope est branché sur secteur. Pour une charge plus efficace, utilisez le chargeur externe en option (TDS3CHG).

Il n'est pas nécessaire de charger en continu (charge de maintien) les batteries Li-Ion pour en préserver la pleine capacité entre chaque utilisation. Cependant, les batteries lithium-ion se déchargent toutes seules lorsqu'elles ne sont pas utilisées. Pour obtenir la plus longue durée de fonctionnement, chargez vos batteries avant de les utiliser. Si vous prévoyez de stocker des batteries, lisez les instructions spécifiques.

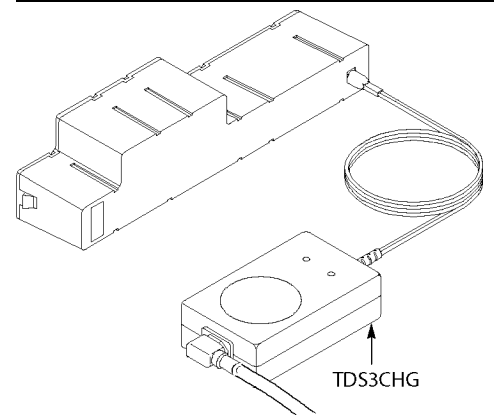
Lorsque la batterie se trouve dans l'oscilloscope, l'icône à graduation (  ) sur l'écran indique la durée de charge.

- Pour éviter l'arrêt automatique de la batterie, ne faites fonctionner l'oscilloscope sur batterie que lorsque la graduation indique un niveau de charge suffisant.
- Afin de garantir la précision de la graduation, laissez parfois l'oscilloscope fonctionner sur batterie jusqu'à l'arrêt automatique.

**REMARQUE.** Le chargeur de batterie externe TDS3CHG peut accroître la charge disponible et réinitialiser la graduation à un niveau supérieur. Toutes les charges ultérieures avec l'oscilloscope peuvent indiquer une charge inférieure à la charge complète.

Configuration	Temps de charge type
Charge de la batterie dans l'oscilloscope quand celui-ci est allumé ou éteint	32 heures
Charge de la batterie avec le chargeur externe TDS3CHG	6 heures

**ATTENTION.** Afin d'éviter d'endommager la batterie, utilisez uniquement l'oscilloscope ou le chargeur TDS3CHG pour charger la batterie. Ne connectez aucune autre source de tension à la batterie.



**REMARQUE.** Pour des performances optimales, chargez complètement la batterie avant de l'utiliser pour la première fois ou après un stockage prolongé.

Pour décharger complètement la batterie, faites fonctionner l'oscilloscope sur batterie jusqu'à ce qu'il s'arrête automatiquement.

**REMARQUE.** Pour prolonger la durée de vie de la batterie et empêcher son arrêt, n'utilisez pas et ne chargez pas cette batterie à de fortes températures. Pour obtenir de meilleurs résultats, laissez la batterie refroidir à température ambiante avant de l'utiliser ou de la charger.

Des températures froides affectent négativement les réactions électrochimiques normales d'une batterie et en réduisent donc la capacité disponible. Vous pouvez minimiser cette perte en maintenant les batteries à température ambiante avant et pendant leur utilisation.

Ne laissez pas de batterie déchargée pendant une longue période. Consultez la section *Stockage des batteries* pour obtenir des informations sur les méthodes appropriées de stockage des batteries.

La charge de la batterie est interrompue dans les conditions suivantes :

- La batterie est totalement chargée.
- La température de la batterie dépasse la température de fonctionnement spécifiée dans le tableau ci-dessous.

La batterie s'arrête automatiquement et se déconnecte de l'oscilloscope de série TDS3000, TDS3000B et TDS3000C dans les conditions suivantes :

- La batterie est totalement déchargée.
- Un courant d'erreur supérieur à 5 A est présent pendant plus de 32 ms.

#### Étalonnage de la jauge de batterie

Il est recommandé d'effectuer la procédure suivante :

- Pour toutes les batteries neuves avant la première utilisation.
- Sur le modèle TDS3BATC, tous les 45 jours pendant la durée de vie utile.

Pour étalonner la jauge de batterie, procédez comme suit :

1. Déchargez complètement la batterie à l'aide de l'oscilloscope.
2. Avant la première utilisation, rechargez complètement la batterie sur l'oscilloscope (TDS3000, TDS3000B ou TDS3000C) pendant 32 h ou sur un chargeur externe (TDS3CHG) pendant 6 h. Si vous utilisez le chargeur externe, vous pouvez recharger la batterie jusqu'à ce que le voyant lumineux du chargeur externe s'éteigne.
3. Utilisez l'oscilloscope avec la batterie jusqu'à ce que celle-ci soit complètement déchargée (l'oscilloscope s'éteint).

**REMARQUE.** Ne branchez pas l'oscilloscope sur le secteur pendant cette opération.

La jauge de batterie est maintenant étalonnée et doit indiquer précisément le niveau de charge du TDS3BATC.

#### Pièces de rechange

Numéro de pièce	Référence
Câble de mise à la terre	174-3997-00

#### Spécifications

Caractéristique	Description
Entrée du TDS3CHG	30 W, 18 Vdc
Sortie	14,4 Vdc, 6 450 mAh
Température de fonctionnement	0 °C à 50 °C, décharge 0 °C à 45 °C, charge
Température de stockage	-20 °C à 40 °C

#### Manipulation des batteries

- Ne désassemblez, broyez ni ne percez jamais une batterie.
- Ne faites jamais de court-circuit avec les contacts externes d'une batterie.
- Ne jetez pas une batterie dans le feu ou dans l'eau.
- N'exposez pas les batteries à une température supérieure à +60 °C.
- Conservez les batteries hors de portée des enfants.
- Evitez d'exposer les batteries à des vibrations ou des chocs excessifs.
- N'utilisez pas une batterie endommagée.
- En cas de fuite d'une batterie, ne touchez aucun liquide qui s'écoule des batteries. Mettez au rebut toute batterie qui fuit. Consultez la section *Recyclage de la batterie* pour obtenir des informations relatives à la mise au rebut et au recyclage.
- En cas de contact oculaire avec un liquide qui s'écoule des batteries, ne frottez pas les yeux. Rincez immédiatement les yeux à l'eau pendant au moins 15 minutes, en soulevant les paupières inférieures et supérieures, jusqu'à ce qu'il ne reste plus aucune trace de liquide. Prenez un avis médical.

#### Stockage des batteries

- Stockez les batteries dans un environnement à faible humidité et sans gaz corrosifs. Des batteries rangées dans des environnements à forte humidité ou en dehors des conditions de température peuvent présenter une oxydation des parties métalliques et des risques accrus de fuite.
- Chargez ou déchargez la batterie à environ 50 % de sa capacité avant le stockage.
- Chargez la batterie à environ 50 % de sa capacité au moins une fois tous les six mois.
- Retirez la batterie et stockez-la séparément de l'oscilloscope.
- Pour obtenir une durée de vie optimale de la batterie, stockez-la à des températures comprises entre +5 °C et +20 °C.

**REMARQUE.** La batterie se décharge automatiquement pendant le stockage. Des températures plus élevées (supérieures à +20 °C) réduisent la durée de vie de stockage de la batterie.

#### Remplacement des batteries

Suivez les instructions pour retirer et remplacer les batteries.

**REMARQUE.** Remplacez les batteries Li-Ion uniquement par des batteries TDS3BATC.

Consultez la section *Recyclage de la batterie* pour obtenir des informations relatives à la mise au rebut appropriée d'une batterie Li-Ion.

#### Informations sur la garantie

Pour obtenir des informations sur la garantie, visitez le site Web [www.tektronix.com](http://www.tektronix.com) et recherchez « Garantie TDS3BATC ».

#### Coordonnées de Tektronix

Tektronix, Inc.  
14200 SW Karl Braun Drive  
P.O. Box 500  
Beaverton, OR 97077  
Etats-Unis

Pour obtenir des informations sur le produit, la vente, le service après-vente et l'assistance technique :

- En Amérique du Nord, appelez le 1-800-833-9200.
- Pour les autres pays, visitez le site [www.tektronix.com](http://www.tektronix.com) pour connaître les coordonnées locales.

## Simboli relativi alla sicurezza riportati sul prodotto



## Riciclaggio delle batterie

Il gruppo batterie ricaricabili agli ioni di litio TDS3BATC deve essere riciclato o smaltito in modo corretto.

- Le batterie agli ioni di litio sono soggette alle normative sullo smaltimento e il riciclaggio che possono variare in base al Paese o alla zona. Osservare sempre le normative in vigore prima di procedere allo smaltimento delle batterie. Negli U.S.A. e in Canada, contattare Rechargeable Battery Recycling Corporation ([www.rbrcc.org](http://www.rbrcc.org)) o un centro locale per il riciclaggio delle batterie.
- In molti Paesi è vietato smaltire apparecchiature elettroniche nei normali contenitori per i rifiuti urbani.
- Eliminare le batterie scariche soltanto negli appositi raccoglitori. Applicare del nastro isolante o altro per coprire gli elettrodi ed evitare cortocircuiti.



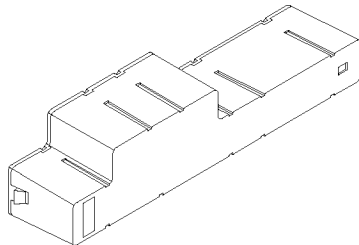
Questo simbolo indica che il prodotto è conforme ai requisiti applicabili dell'Unione Europea secondo quanto sancito dalle Direttive 2002/96/EC e 2006/66/EC sullo smaltimento delle apparecchiature elettriche ed elettroniche (WEEE) e delle batterie. Per informazioni sulle soluzioni di riciclaggio, vedere la sezione Support/Service del sito Web Tektronix all'indirizzo [www.tektronix.com](http://www.tektronix.com).

## Trasporto di batterie agli ioni di litio

La capacità del gruppo batterie ricaricabili agli ioni di litio presente in questo prodotto è inferiore a 100 Wh. Il contenuto di litio equivalente, in base a quanto definito nella sezione 38.3 della parte III del UN Manual of Tests and Criteria, è inferiore a 8 g per gruppo e a 1,5 g per singola cella.

- Osservare sempre le normative locali, nazionali e internazionali in vigore prima di procedere al trasporto delle batterie agli ioni di litio.
- Il trasporto di batterie scariche, danneggiate o ritirate in certi casi può essere specificatamente limitato o vietato.

## Descrizione



Il gruppo batterie TDS3BATC può essere utilizzato con gli oscilloscopi delle serie TDS3000, TDS3000B e TDS3000C. Il gruppo batterie 14,4 VDC è costituito da una serie di celle di batterie agli ioni di litio.

## Requisiti firmware

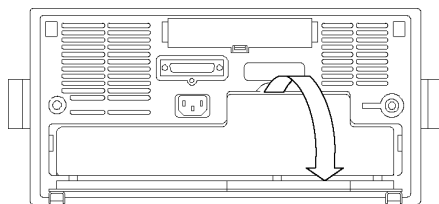
Per garantire il funzionamento corretto dell'indicatore della batteria (■), è necessario che la versione del firmware dell'oscilloscopio serie TDS3000 o TDS3000B sia 3.26 o superiore. L'indicatore è incluso in tutte le versioni del firmware della serie TDS3000C.

La versione più recente del firmware dello strumento è scaricabile dal sito Web di Tektronix all'indirizzo [www.tektronix.com](http://www.tektronix.com).

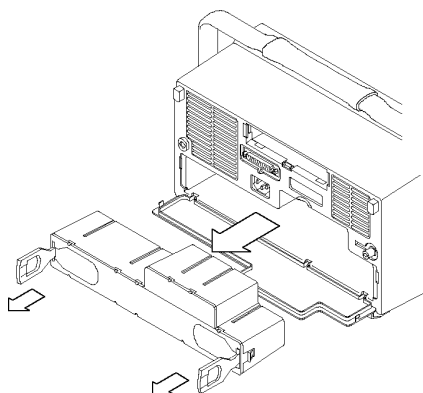
## Rimozione del gruppo batterie

Per rimuovere il gruppo batterie, attenersi alla seguente procedura:

- Aprire lo sportello dello scomparto batterie.



- Sollevare le maniglie poste su ogni lato del gruppo batterie e utilizzarle per estrarre il gruppo batterie dall'oscilloscopio.



## Linee guida per la manutenzione delle batterie

L'uso e la gestione del gruppo batterie ricaricabili agli ioni di litio TDS3BATC richiede una manutenzione ordinaria. Osservare le indicazioni fornite per utilizzare le batterie agli ioni di litio TDS3BATC in maniera sicura e sfruttarne al massimo il ciclo di vita.

## Considerazioni sul gruppo batterie

Non lasciare le batterie inutilizzate per un periodo prolungato di tempo, sia all'interno del prodotto che in magazzino. Se una batteria non viene utilizzata per sei mesi, verificarne lo stato di carica e caricare o smaltire la batteria in base alle necessità. Vedere *Ricarica del gruppo batterie e Riciclaggio delle batterie*.

Il normale ciclo di vita previsto di una batteria agli ioni di litio è di circa due o tre anni, oppure di 300 - 500 cariche, a seconda della condizione che si verifica per prima. Una carica è un periodo di utilizzo a partire dallo stato di carica completa fino a uno stato di esaurimento completo, quindi di nuovo fino a uno stato di carica completa. Per l'uso di batterie non completamente cariche, è possibile prevedere un ciclo di vita di due o tre anni.

Le batterie ricaricabili agli ioni di litio hanno un ciclo di vita limitato e sono destinate a perdere gradualmente la capacità di mantenere la carica. Questa perdita di capacità (invecchiamento) è irreversibile. Man mano che una batteria perde questa capacità, diminuisce la durata dell'alimentazione fornita al prodotto.

Le batterie agli ioni di litio continuano a scaricarsi lentamente (scaricamento automatico) se non vengono utilizzate o durante l'immagazzinaggio. È necessario verificare regolarmente lo stato di carica delle batterie.

Utilizzare esclusivamente gruppi batterie TDS3BATC negli oscilloscopi delle serie TDS3000, TDS3000B e TDS3000C.

## Manutenzione del gruppo batterie

- Osservare e annotare la durata dell'alimentazione di un prodotto fornita da una batteria nuova completamente carica. La durata dell'alimentazione garantita dalla nuova batteria può essere utilizzata come termine di paragone per le durate delle batterie già utilizzate. La durata dell'alimentazione fornita dalla batteria dipende dalla configurazione del prodotto e dalle applicazioni eseguite.
- Verificare regolarmente lo stato di carica delle batterie.
- Monitorare attentamente le batterie che stanno per raggiungere la fine del ciclo di vita stimato.
- Valutare la possibilità di sostituire il gruppo batterie con uno nuovo se la durata dell'alimentazione scende al di sotto dell'80% della durata originale o se la durata della carica delle batterie aumenta sensibilmente.
- Se le batterie vengono immagazzinate o non vengono utilizzate per un periodo prolungato di tempo, rispettare i requisiti di immagazzinaggio. Se i requisiti di immagazzinaggio non vengono rispettati e la batteria non è in grado di alimentare l'oscilloscopio una volta installata, tale batteria può essere considerata danneggiata. Non collegare l'alimentazione CA all'oscilloscopio durante questo periodo. Rimuovere il gruppo batterie dall'oscilloscopio. Non tentare di ricaricarle né di utilizzarle. Sostituirle con batterie nuove.

## Ricarica del gruppo batterie

Quando l'oscilloscopio è connesso all'alimentazione di rete, il gruppo batterie si ricarica automaticamente. Per una carica più efficace, utilizzare il caricatore esterno opzionale (TDS3CHG).

Per mantenere la piena capacità operativa tra un lavoro e l'altro, non è necessario caricare in modo continuo (carica di compensazione) i gruppi batterie agli ioni di litio. Tuttavia, i gruppi batterie agli ioni di litio si scaricano durante i periodi di non utilizzo. Per ottenere la massima durata operativa, caricare il gruppo batterie prima dell'uso. Se si prevede di immagazzinare i gruppi batterie, leggere le relative istruzioni specifiche.

Quando il gruppo batterie è inserito nell'oscilloscopio, l'icona a forma di batteria (■) posta sul display indica il livello di carica.

- Per evitare lo spegnimento automatico del gruppo batterie, utilizzare l'alimentazione a batterie per il funzionamento dell'oscilloscopio solo quando l'indicatore segnala un livello di carica sufficiente.
- Per garantire la precisione dell'indicatore, di tanto in tanto lasciare in funzione l'oscilloscopio utilizzando l'alimentazione del gruppo batterie fino al suo spegnimento automatico.

**NOTA.** Con il caricatore esterno TDS3CHG è possibile aumentare la carica disponibile e reimpostare l'indicatore a un livello superiore. Le cariche successive con l'utilizzo dell'oscilloscopio potrebbero indicare un livello di carica inferiore a quello massimo.

Configurazione	Tempo di ricarica tipico
Il gruppo batterie viene ricaricato nell'oscilloscopio con l'oscilloscopio acceso o spento	32 ore
Il gruppo batterie viene ricaricato con il caricatore esterno TDS3CHG	6 ore

**ATTENZIONE.** Per evitare di danneggiare il gruppo batterie, utilizzare solo l'oscilloscopio o il caricatore TDS3CHG per caricare il gruppo batterie. Non connettere al gruppo batterie altre sorgenti di tensione.

## TDS3BATC Gruppo batterie ricaricabile

### Istruzioni



3  
071-0900-04

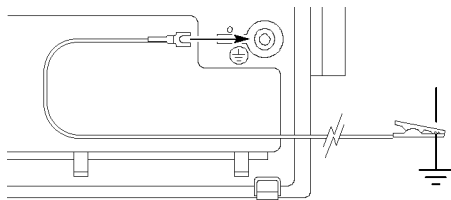
**Tektronix**

## Norme di sicurezza

Per evitare possibili rischi, utilizzare questo prodotto esclusivamente nel modo specificato.

### Prevenzione di incendi o lesioni personali

**Eseguire la messa a terra del prodotto.** Per un utilizzo più sicuro, lo chassis dell'oscilloscopio deve rimanere collegato al potenziale della presa di terra anche quando lo strumento è alimentato a batteria. La protezione è garantita dalla connessione del filo di messa a terra fornito da Tektronix che collega il terminale posto sul pannello posteriore dell'oscilloscopio alla presa di terra. Se si utilizza un altro filo di messa a terra, è necessario che abbia un diametro di 18 o superiore.



**Ricaricare le batterie in modo appropriato.** Ricaricare il gruppo batterie solo per il ciclo di carica consigliato alla temperatura consigliata.

**Utilizzare il caricatore apposito.** Per caricare il gruppo batterie agli ioni di litio TDS3BATC, utilizzare solo il caricatore TDS3CHG o l'oscilloscopio serie TDS3000, TDS3000B e TDS3000C.

**Non mettere in funzione il prodotto in assenza dei coperchi.** Non mettere in funzione il prodotto se i coperchi o i pannelli sono stati rimossi.

**Non mettere in funzione il prodotto se si sospetta la presenza di malfunzionamenti.** Se si sospetta la presenza di un malfunzionamento, richiedere l'intervento di personale di assistenza qualificato.

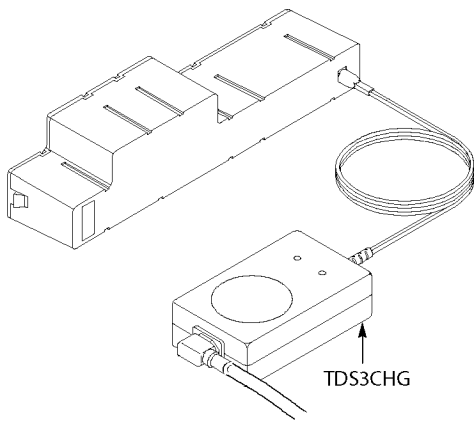
**Assicurare una ventilazione appropriata.** Per informazioni dettagliate su come installare il prodotto garantendo la corretta ventilazione, consultare le istruzioni di installazione riportate nel Manuale dell'utente per l'oscilloscopio serie TDS3000, TDS3000B o TDS3000C.

**Non mettere in funzione il prodotto in presenza di acqua o umidità.**

**Mantenere le superfici del prodotto asciutte e pulite.**

**Termini di sicurezza utilizzati in questo manuale**

**ATTENZIONE.** Questi messaggi identificano condizioni o operazioni che possono provocare danni alle apparecchiature o ad altre proprietà.



**NOTA.** Per ottenere prestazioni ottimali, ricaricare sempre il gruppo batterie prima di utilizzarlo per la prima volta o dopo un periodo di inattività prolungato.

Per scaricare completamente il gruppo batterie, lasciare in funzione l'oscilloscopio utilizzando l'alimentazione del gruppo batterie fino al suo spegnimento automatico.

**NOTA.** Per prolungare la durata del gruppo batterie ed evitare lo spegnimento, non utilizzare o ricaricare il gruppo batterie a temperature elevate. Per ottenere risultati ottimali, lasciare che il gruppo batterie torni alla temperatura ambiente prima di utilizzarlo o ricaricarlo.

Le basse temperature influiscono negativamente sulle normali reazioni elettrochimiche all'interno del gruppo batterie, riducendo la capacità disponibile. È possibile limitare questa perdita mantenendo i gruppi batterie a temperatura ambiente prima e durante l'utilizzo.

Non lasciare un gruppo batterie scarico per periodi prolungati. Per informazioni sulla corretta modalità di immagazzinaggio del gruppo batterie vedere la sezione relativa.

Il gruppo batterie interrompe la ricarica nelle seguenti condizioni:

- Il gruppo batterie è completamente carico.
- La temperatura del gruppo batterie supera le specifiche di temperatura operativa indicate nella tabella che segue.

Il gruppo batterie si spegne e si disconnette dall'oscilloscopio serie TDS3000, TDS3000B e TDS3000C nelle seguenti condizioni:

- Il gruppo batterie è completamente scarico.
- È presente una corrente difettosa che supera 5 A per più di 32 ms.

#### Taratura dell'indicatore della batteria

È consigliabile eseguire la procedura seguente:

- Per tutte le batterie nuove prima dell'utilizzo della batteria.
- Ogni 45 giorni sul gruppo batterie TDS3BATC per tutta la durata operativa utile.

Per tarare l'indicatore della batteria, attenersi alla procedura seguente:

1. Scaricare completamente la batteria utilizzando l'oscilloscopio.
2. Al primo utilizzo, caricare completamente la batteria nell'oscilloscopio (serie TDS3000, TDS3000B o TDS3000C) per 32 ore oppure nel caricatore esterno (TDS3CHG) per 6 ore. Se si utilizza il caricatore esterno, sarà possibile caricare la batteria fino a quando l'indicatore luminoso posto sul caricatore esterno non si spegne.
3. Utilizzare l'oscilloscopio con la batteria fino a quando la batteria non è completamente scarica, ovvero fino a quando l'oscilloscopio non si spegne.

**NOTA.** Non collegare l'alimentazione CA all'oscilloscopio durante questo periodo.

A questo punto l'indicatore della batteria è tarato e segnalerà con precisione il livello di carica del gruppo batterie TDS3BATC.

#### Ricambi

Numero di parte	Numero parte
Filo di messa a terra	174-3997-00

#### Specifiche

Caratteristica	Descrizione
Ingresso da TDS3CHG	30 W, 18 VDC
Uscita	14,4 VDC, 6450 mAh
Temperatura operativa	da 0 a 50° C, scaricamento da 0 a 45° C, caricamento
Temperatura di immagazzinamento	da -20 a 40° C

#### Gestione dei gruppi batterie

- Non smontare, schiacciare o perforare le batterie.
- Non collegare in cortocircuito i contatti esterni delle batterie.
- Non incenerire le batterie né smaltirle in acqua.
- Non esporre le batterie a temperature superiori a +60° C.
- Tenere le batterie lontano dalla portata dei bambini.
- Evitare di esporre le batterie a urti o vibrazioni eccessive.
- Non utilizzare batterie danneggiate.
- In caso di perdita di liquido dalle batterie, non toccare il liquido fuoriuscito. Eliminare le batterie che presentano perdite di liquido. Per informazioni sullo smaltimento e il riciclo, vedere la sezione *Riciclaggio delle batterie*.
- In caso di contatto del liquido con gli occhi, non stropicciare gli occhi. Lavare immediatamente con acqua

abbondante per almeno 15 minuti sollevando le palpebre superiori e inferiori fino a eliminare ogni traccia del liquido. Rivolgersi a un medico.

#### Immagazzinaggio dei gruppi batterie

- Immagazzinare i gruppi batterie in un ambiente a bassa umidità e privo di gas corrosivi. L'immagazzinaggio dei gruppi batterie in ambienti con un'umidità elevata o a temperature diverse da quelle consigliate, può arrugginire le parti metalliche e aumentare il rischio di perdite.
- Caricare o scaricare le batterie fino a circa il 50% della capacità prima di immagazzinarle.
- Caricare le batterie fino a circa il 50% della capacità almeno una volta ogni sei mesi.
- Rimuovere il gruppo batterie dall'oscilloscopio e immagazzinarlo a parte.
- Per prolungare al massimo la durata delle batterie, immagazzinarle a una temperatura compresa tra +5° C e +20° C.

**NOTA.** Durante l'immagazzinaggio le batterie si scaricano gradualmente. L'esposizione a temperature più alte (superiori a +20° C) riduce la durata delle batterie durante l'immagazzinaggio.

#### Sostituzione dei gruppi batterie

Per rimuovere e sostituire i gruppi batterie, seguire le relative istruzioni.

**NOTA.** Sostituire i gruppi batterie agli ioni di litio soltanto con gruppi batterie TDS3BATC.

Per informazioni sulle corrette procedure di smaltimento dei gruppi batterie agli ioni di litio, vedere la sezione *Riciclaggio delle batterie*.

#### Informazioni sulla garanzia

Per informazioni sulla garanzia, visitare il sito Web [www.tektronix.it](http://www.tektronix.it) e cercare "garanzia TDS3BATC".

#### Come contattare Tektronix

Tektronix, Inc.  
14200 SW Karl Braun Drive  
P.O. Box 500  
Beaverton, OR 97077  
USA

Per ottenere informazioni e indicazioni sulla vendita, sui servizi e sull'assistenza tecnica relative ai prodotti:

- Nel Nord America chiamare il numero 1-800-833-9200.
- In tutto il mondo visitare il sito [www.tektronix.com](http://www.tektronix.com) per individuare i contatti nella propria regione.

## Sicherheitsrelevante Symbole am Produkt



## Wiederverwertung des Akkus

Dieser wiederaufladbare TDS3BATC-Lithium-Ionen-Akku muss recycelt oder sachgerecht entsorgt werden.

- Lithium-Ionen-Akkus müssen entsprechend den im jeweiligen Land oder in der jeweiligen Region geltenden Vorschriften recycelt oder entsorgt werden. Entsorgen Sie Akkus ausschließlich gemäß der gültigen Entsorgungsvorschriften. In den USA und Kanada wenden Sie sich bitte an die Rechargeable Battery Recycling Corporation ([www.rbrcc.org](http://www.rbrcc.org)) oder Ihr örtliches Batterieentsorgungsunternehmen.
- In vielen Ländern ist die Entsorgung von Elektronik-Altgeräten mit dem Hausmüll verboten.
- Bitte geben Sie nur entladene Akkus in den Batteriesammelbehälter. Bitte decken Sie die Batteriekontakte mit Isolierband oder anderen geeigneten Abdeckungen ab, um Kurzschlüsse zu verhindern.



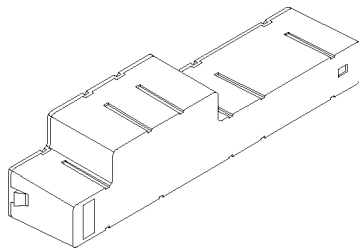
Dieses Symbol kennzeichnet Produkte, die den Bestimmungen der Europäischen Union gemäß den Richtlinien 2002/96/EG und 2006/66/EG für Elektro- und Elektronik-Altgeräte und Batterien entsprechen. Informationen zu Recyclingmöglichkeiten finden Sie im Abschnitt zu Support und Service auf der Tektronix-Website ([www.tektronix.de](http://www.tektronix.de)).

## Transport von Lithium-Ionen-Akkus

Die Kapazität des Lithium-Ionen-Akkus in diesem Produkt beträgt unter 100 Wh. Der entsprechende Lithiumgehalt liegt, wie in Teil III, Abschnitt 38.3 des UN-Handbuchs für Testverfahren und Kriterien festgelegt, unter 8 g pro Akku und unter 1,5 g pro einzelner Zelle.

- Transportieren Sie Lithium-Ionen-Akkus ausschließlich gemäß der gültigen örtlichen, nationalen und internationalen Vorschriften.
- Der Transport eines abgelaufenen, beschädigten oder zurückgerufenen Akkus kann in bestimmten Fällen speziellen Auflagen unterliegen oder verboten sein.

## Beschreibung



Der TDS3BATC-Akku ist für die Verwendung in Oszilloskopen der Serien TDS3000, TDS3000B und TDS3000C vorgesehen. Der 14,4-VDC-Akku besteht aus einer Reihe von Lithium-Ionen-Akkuzellen.

## Firmware-Anforderungen

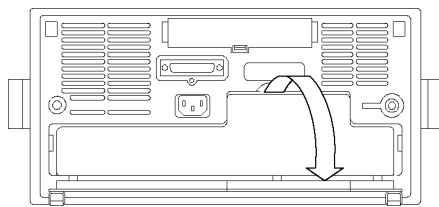
Die Firmware in Ihrem Oszilloskop der Serie TDS3000 oder TDS3000B muss Version 3.26 oder höher sein, damit die Akkustandsanzeige (🔋) korrekt funktioniert. Die Akkustandsanzeige ist in allen Firmware-Versionen der Serie TDS3000C enthalten.

Sie können die aktuelle Version der Geräte-Firmware auch von der Tektronix-Website unter [www.tektronix.de](http://www.tektronix.de) herunterladen.

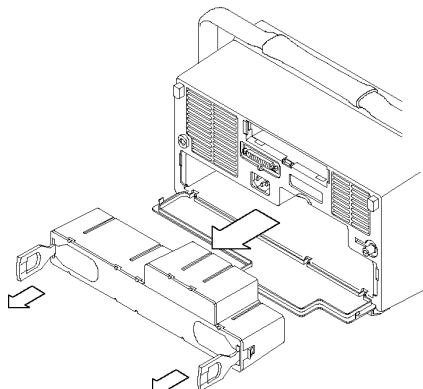
## Entnehmen des Akkus

Um den Akku zu entnehmen, gehen Sie wie folgt vor:

1. Öffnen Sie das Akkufach.



2. Heben Sie die Griffe an beiden Seiten des Akkus an, und ziehen Sie ihn damit heraus.



## Richtlinien für die Akkuwartung

Der wiederaufladbare TDS3BATC-Lithium-Ionen-Akku muss regelmäßig gewartet werden und erfordert sachgemäße Verwendung und Pflege. Beachten Sie diese Richtlinien zur sachgemäßen Verwendung von TDS3BATC-Lithium-Ionen-Akkus. Auf diese Weise erreichen Ihre Akkus die maximale Lebensdauer.

## Hinweise zum Akku

Akkus dürfen nicht zu lange unbenutzt bleiben, weder im Produkt noch durch Lagerung. Wurde ein Akku über einen Zeitraum von sechs Monaten nicht benutzt, prüfen Sie den Ladezustand, und laden oder entsorgen Sie den Akku vorschriftsmäßig. Siehe *Aufladen des Akkus* und *Akku-Recycling*.

Die typische Lebensdauer von Lithium-Ionen-Akkus entspricht etwa zwei bis drei Jahren oder 300 bis 500 Lade-/Entladezyklen. Ein Lade-/Entladezyklus entspricht der Verwendung vom vollständig geladenen Zustand zum vollständig entladenen Zustand und dem erneuten vollständigen Laden des Akkus. Akkus, die keine vollständigen Lade-/Entladezyklen durchlaufen, haben eine zu erwartende Lebensdauer von zwei bis drei Jahren.

Die Lebensdauer eines wiederaufladbaren Lithium-Ionen-Akkus ist begrenzt, und die Ladekapazität des Akkus nimmt allmählich ab. Diese Abnahme an Ladekapazität (Alterung) kann nicht rückgängig gemacht werden. Mit abnehmender Ladekapazität des Akkus verringert sich auch die verfügbare Zeit, in der der Akku das Produkt mit Strom versorgen kann (Akkulaufzeit).

Wird ein Lithium-Ionen-Akku gelagert bzw. nicht benutzt, entlädt er sich langsam (Selbstentladung). Prüfen Sie regelmäßig den Ladezustand des Akkus.

Verwenden Sie in Oszilloskopen der Serien TDS3000, TDS3000B und TDS3000C ausschließlich TDS3BATC-Akkus.

## Wartung des Akkus

- Notieren Sie sich die Akkulaufzeit eines neuen, vollständig geladenen Akkus für Ihr Produkt. Diese Akkulaufzeit können Sie als Basis für einen Laufzeitvergleich mit älteren Akkus verwenden. Die Akkulaufzeit variiert in Abhängigkeit der Produktkonfiguration und den von Ihnen genutzten Anwendungen.
- Prüfen Sie regelmäßig den Ladezustand des Akkus.
- Überwachen Sie Akkus, die sich dem Ende Ihrer geschätzten Lebensdauer nähern.
- Ziehen Sie in Erwägung, den Akku durch einen neuen zu ersetzen, wenn die Akkulaufzeit unter 80 % des ursprünglichen Werts sinkt oder die benötigte Zeit zum Laden des Akkus erheblich ansteigt.
- Beachten Sie die Vorschriften zur Lagerung, wenn der Akku für einen längeren Zeitraum nicht benutzt wird. Wenn Sie die Vorschriften zur Lagerung nicht beachten und der Akku das Oszilloskop nach dem Einsetzen nicht mit Strom versorgt, dann ist der Akku höchstwahrscheinlich defekt. Schließen Sie währenddessen keine Wechselstromversorgung an das Oszilloskop an. Nehmen Sie den Akku aus dem Oszilloskop. Versuchen Sie nicht, den Akku zu laden oder zu verwenden. Ersetzen Sie den Akku durch einen neuen.

## Aufladen des Akkus

Der Akku wird automatisch aufgeladen, wenn das Oszilloskop an das Netz angeschlossen ist. Verwenden Sie für eine optimale Aufladung das optionale externe Ladegerät (TDS3CHG).

Lithium-Ionen-Akkus müssen Sie nicht kontinuierlich aufladen (Erhaltungsladung), um bei Nichtbenutzung des Oszilloskops die volle Betriebskapazität zu erhalten. Jedoch entlädt sich ein Lithium-Ionen-Akku, wenn er nicht benutzt wird. Um die größtmögliche Betriebsdauer im Akkubetrieb zu erreichen, laden Sie die Akkus vor der Verwendung. Wenn Sie Akkus lagern möchten, lesen Sie die Anweisungen zur Lagerung.

Wenn das Oszilloskop über den Akku betrieben wird, zeigt das Messgerätsymbol (🔋) auf dem Bildschirm die verbleibende Aufladung an.

- Betreiben Sie das Oszilloskop nur über den Akku, wenn die Messanzeige eine ausreichende Ladung anzeigt. So verhindern Sie eine automatische Abschaltung durch den Akku.
- Um die Genauigkeit der Messanzeige sicherzustellen, sollten Sie gelegentlich das Oszilloskop bis zur automatischen Abschaltung über den Akku betreiben.

**HINWEIS.** Durch das externe Ladegerät TDS3CHG wird möglicherweise die verfügbare Ladung erhöht. Die Messanzeige wird dann nach oben angepasst. Nachfolgende Aufladungen über das Oszilloskop zeigen evtl. keine vollständige Aufladung an.

Konfiguration	Typische Ladezeit
Aufladen des Akkus im Oszilloskop bei ein- oder ausgeschaltetem Gerät	32 Stunden
Aufladen des Akkus über das externe Ladegerät TDS3CHG	6 Stunden

## TDS3BATC Aufladbarer Akku

### Anleitung

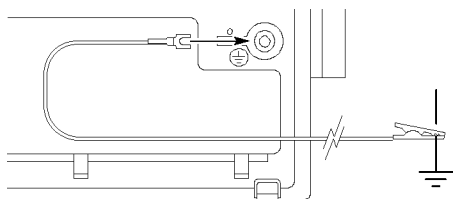


## Sicherheitshinweise

Verwenden Sie dieses Gerät nur gemäß der Spezifikation, um jede mögliche Gefährdung auszuschließen.

### Verhütung von Bränden und Verletzungen

**Gerät erden.** Zur Gewährleistung einer höchstmöglichen Betriebssicherheit muss das Oszilloskopgehäuse immer geerdet sein, auch im Akkubetrieb. Dieser Schutzmaßnahme wird Rechnung getragen, indem Sie das von Tektronix mitgelieferte Erdungskabel zwischen der Erdungsklemme an der Rückseite des Oszilloskops und der Erdung anschließen. Bei Verwendung eines anderen Erdungskabels muss dessen Stärke mindestens 18 Gauge (ca. 0,8 mm<sup>2</sup>) betragen.



**Akku ordnungsgemäß aufladen.** Überschreiten Sie nicht die empfohlene Ladezeit und Temperatur für das Laden des Akkus.

**Geeignetes Ladegerät verwenden.** Laden Sie den Lithium-Ionen-Akku TDS3BATC nur über das Ladegerät TDS3CHG oder über ein Oszilloskop der Serien TDS3000, TDS3000B oder TDS3000C.

**Gerät nicht ohne Abdeckungen betreiben.** Nehmen Sie das Gerät nicht in Betrieb, wenn Abdeckungen oder Gehäuse Teile entfernt sind.

**Gerät nicht betreiben, wenn ein Defekt vermutet wird.** Wenn Sie vermuten, dass das Gerät beschädigt ist, lassen Sie es von qualifiziertem Kundendienstpersonal überprüfen.

**Für angemessene Kühlung sorgen.** Weitere Informationen zum Einbau des Produkts unter Berücksichtigung einer ordnungsgemäßen Kühlung finden Sie in den Installationsanleitungen im Benutzerhandbuch der Serien TDS3000, TDS3000B oder TDS3000C.

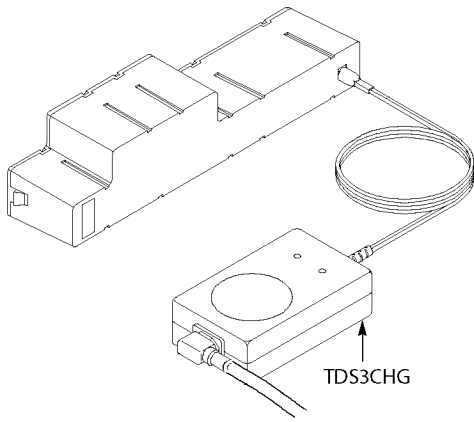
**Nicht bei hoher Feuchtigkeit oder bei Nässe betreiben.**

**Oberflächen des Geräts sauber und trocken halten.**

**Sicherheitshinweise in diesem Handbuch**

**⚠ VORSICHT.** Diese Hinweise machen auf Bedingungen oder Verfahrensweisen aufmerksam, die zu Schäden am Gerät oder zu sonstigen Sachschäden führen können.

**VORSICHT.** Verwenden Sie zum Laden des Akkus ausschließlich das Oszilloskop oder das externe Ladegerät TDS3CHG, um Schäden am Akku zu vermeiden. Schließen Sie keine andere Spannungsquelle an den Akku an.



**HINWEIS.** Um eine optimale Leistung zu erzielen, laden Sie vor der ersten Verwendung oder nach längerem Lagern den Akku vollständig auf.

Um den Akku vollständig zu entladen, betreiben Sie das Oszilloskop bis zur automatischen Abschaltung über den Akku.

**HINWEIS.** Um die Lebensdauer des Akkus zu verlängern und eine Störung zu vermeiden, sollten Sie den Akku nicht bei hohen Temperaturen verwenden oder aufladen. Optimale Ergebnisse werden erzielt, wenn Sie den Akku vor dem Verwenden oder Aufladen auf Raumtemperatur abkühlen lassen.

Niedrige Temperaturen wirken sich negativ auf die normalen elektrochemischen Reaktionen in einem Akku aus, wodurch sich die verfügbare Kapazität vermindert. Diesen Verlust können Sie minimieren, indem Sie die Akkus vor und während des Gebrauchs auf Zimmertemperatur halten.

Akkus dürfen nicht über einen längeren Zeitraum im entladenen Zustand verbleiben. Im Abschnitt „Lagern von Akkus“ finden Sie Informationen dazu, wie Sie einen Akku ordnungsgemäß lagern.

Der Ladevorgang des Akkus wird unter folgenden Bedingungen beendet:

- Der Akku ist vollständig geladen.
- Die Temperatur des Akkus überschreitet die erlaubte Betriebstemperatur (siehe unten stehende Tabelle).

Die Abschaltung des Akkus und die Trennung der Verbindung zum Oszilloskop der Serien TDS3000, TDS3000B und TDS3000C erfolgt unter folgenden Bedingungen:

- Der Akku ist vollständig entladen.
- Ein Fehlerstrom tritt auf, der über 32 ms lang mehr als 5 A beträgt.

#### Kalibrieren der Akkustandsanzeige

Bei folgenden Geräten wird diese Vorgehensweise empfohlen:

- Bei allen neuen Akkus vor dem ersten Einsatz.
- Bei TDS3BATC alle 45 Tage während der Betriebsdauer.

Um die Akkustandsanzeige zu kalibrieren, gehen Sie wie folgt vor:

1. Entladen Sie den Akku vollständig über das Oszilloskop.
2. Laden Sie den Akku das erste Mal vollständig entweder 32 Stunden über das Oszilloskop (Serien TDS3000, TDS3000B oder TDS3000C) oder 6 Stunden über das externe Ladegerät (TDS3CHG) auf. Wenn Sie den Akku an das externe Ladegerät anschließen, lädt er bis das Licht der Ladeanzeige am externen Ladegerät erlischt.
3. Betreiben Sie das Oszilloskop über den Akku bis der Akku vollständig entladen ist (Oszilloskop schaltet ab).

**HINWEIS.** Schließen Sie währenddessen keine Wechselstromversorgung an das Oszilloskop an.

Die Akkustandsanzeige ist nun kalibriert und sollte den genauen Ladestatus des TDS3BATC anzeigen.

#### Ersatzteile

Teil	Teilenummer
Erdungskabel	174-3997-00

#### Spezifikationen

Merkmal	Beschreibung
Eingang von TDS3CHG	30 W, 18 VDC
Ausgang	14,4 VDC, 6450 mAh
Betriebstemperatur	0 bis 50 °C, beim Entladen 0 bis 45 °C, beim Aufladen
Lagertemperatur	-20 bis 40 °C

#### Verwendung von Akkus

- Zerlegen oder zerstören Sie den Akku nicht, und stechen Sie keine Löcher hinein.
- Schließen Sie die externen Kontakte des Akkus nicht kurz.
- Werfen Sie den Akku nicht ins Feuer oder ins Wasser.
- Setzen Sie den Akku keinen Temperaturen über +60 °C aus.
- Bewahren Sie den Akku außerhalb der Reichweite von Kindern auf.
- Setzen Sie den Akku keinen starken Stößen oder Vibrationen aus.
- Verwenden Sie keine beschädigten Akkus.
- Falls aus einem Akku Flüssigkeiten austreten, vermeiden Sie es, mit diesen in Berührung zu kommen. Entsorgen Sie undichte Akkus. Im Abschnitt *Akku-Recycling* finden Sie weitere Informationen zu Entsorgung und Recycling.
- Augen nicht reiben, falls ausgetretene Flüssigkeit in die Augen gelangt. Augen sofort mindestens 15 Minuten lang gründlich mit Wasser spülen und dabei das obere und untere Augenlid anheben. Die Spülung so lange fortsetzen, bis keine Spuren der Flüssigkeit mehr erkennbar sind. Einen Arzt konsultieren.

#### Lagern von Akkus

- Lagern Sie Akkus in einer Umgebung mit geringer Luftfeuchtigkeit, die frei von korrodierenden Gasen ist. Wenn Akkus in Umgebungen mit hoher Luftfeuchtigkeit oder bei Temperaturen außerhalb des genannten Bereichs gelagert werden, können Metallteile korrodieren und Undichtheiten entstehen.
- Laden oder entladen Sie Akkus vor der Lagerung auf etwa 50 % ihrer Kapazität.
- Laden oder entladen Sie Akkus mindestens alle sechs Monate auf etwa 50 % ihrer Kapazität.
- Entnehmen Sie den Akku, und lagern Sie ihn getrennt vom Oszilloskop.
- Um die maximale Akkulebensdauer zu gewährleisten, lagern Sie den Akku bei einer Temperatur zwischen +5 und +20 °C.

**HINWEIS.** Der Akku entlädt sich während der Lagerung. Temperaturen über +20 °C reduzieren die Lagerbeständigkeit des Akkus.

#### Austauschen von Akkus

Folgen Sie den Anweisungen, um Akkus herauszunehmen und zu ersetzen.

**HINWEIS.** Ersetzen Sie Li-Ion-Akkus ausschließlich durch TDS3BATC-Akkus.

Im Abschnitt „Akku-Recycling“ finden Sie weitere Informationen zur vorschriftsmäßigen Entsorgung eines Li-Ion-Akkus.

#### Garantiehinweise

Garantieinformationen finden Sie auf der Website [www.tektronix.de](http://www.tektronix.de), wenn Sie als Suchbegriff „TDS3BATC Garantie“ eingeben.

#### Tektronix-Kontaktinformationen

Tektronix, Inc.  
14200 SW Karl Braun Drive  
P.O. Box 500  
Beaverton, OR 97077  
USA

Informationen zu diesem Produkt und dessen Verkauf sowie zum Kundendienst und technischen Support:

- In Nordamerika unter Tel. 1-800-833-9200.
- Unter [www.tektronix.com](http://www.tektronix.com) finden Sie Ansprechpartner in Ihrer Nähe.

## Símbolos de seguridad del producto



## Reciclaje de las baterías

Este paquete de baterías recargable de ión de litio TDS3BATC debe reciclarse o desecharse debidamente.

- Las baterías de ión de litio están sujetas a las normativas de eliminación y reciclaje, las cuales pueden variar en función del país y de la región. Consulte y siga siempre las normativas aplicables antes de desechar las baterías. Póngase en contacto con la Rechargeable Battery Recycling Corporation ([www.rbr.org](http://www.rbr.org)) para los Estados Unidos y Canadá, o con su organización local de reciclaje de baterías.
- La mayoría de los países prohíbe la eliminación de residuos de equipos electrónicos en contenedores normales.
- Deseche las baterías agotadas únicamente en contenedores de recogida de baterías. Use cinta aislante u otro tipo de envoltorio incluido en las normativas correspondientes para cubrir los puntos de conexión de la batería y evitar un cortocircuito.



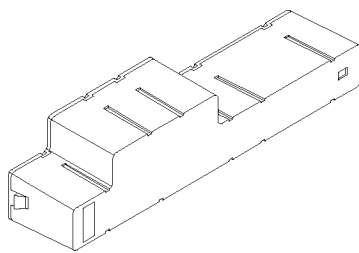
Este símbolo indica que este producto cumple con los requisitos aplicables de la Unión Europea según las Directivas 2002/96/CE y 2006/66/EC sobre desecho de equipos eléctricos y electrónicos (WEEE) y baterías. Para obtener información sobre opciones de reciclado, consulte la sección Support/Service del sitio Web de Tektronix ([www.tektronix.com](http://www.tektronix.com)).

## Transporte de las baterías de ión de litio

La capacidad del paquete de baterías recargable de ión de litio de este producto es inferior a 100 Wh. El contenido de litio equivalente, según lo define el Manual de pruebas y criterios de las Naciones Unidas, parte III sección 38.3, es inferior a 8 g por paquete y 1,5 g por batería individual.

- Consulte siempre todas las normativas locales, nacionales e internacionales aplicables antes de transportar una batería de ión de litio.
- El transporte de baterías agotadas, dañadas o retiradas del mercado puede, en algunos casos, estar específicamente prohibido o contar con limitaciones concretas.

## Descripción



El paquete de baterías TDS3BATC se utiliza con los osciloscopios de las series TDS3000, TDS3000B y TDS3000C. El paquete de baterías de 14,4 VCC está formado por una serie de baterías de ión de litio.

## Requisitos de firmware

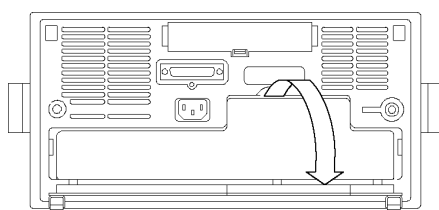
El firmware de su osciloscopio de la serie TDS3000 o TDS3000B debe ser de la versión 3.26 o superior para que el indicador de la batería (■) funcione correctamente. Todas las versiones del firmware de la serie TDS3000C incluyen el indicador.

También puede descargar la versión más reciente del firmware del dispositivo desde el sitio web de Tektronix en [www.tektronix.com](http://www.tektronix.com).

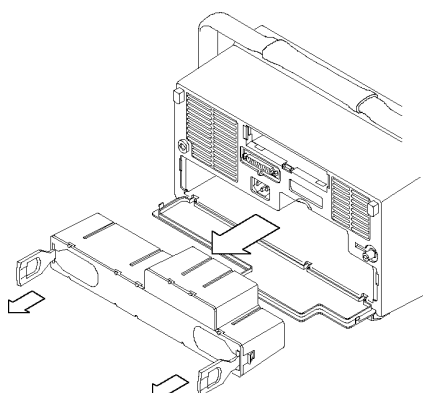
## Retirar la batería

Para retirar los paquetes de baterías, siga estos pasos:

- Abra el compartimento de la batería.



- Levante las asas laterales de la batería y tire de ellas para extraerla del osciloscopio.



## Directrices para el mantenimiento de la batería

Para el uso y la manipulación de los paquetes de baterías recargables de ión de litio TDS3BATC se requiere un mantenimiento y cuidado habituales. Asegúrese de seguir estas directrices para usar de forma segura las baterías de ión de litio TDS3BATC y alargar al máximo su duración.

## Aspectos relativos al paquete de baterías

No deje las baterías que no vaya a utilizar en el producto o almacenadas en otro lugar durante períodos largos de tiempo. Si una batería no se ha utilizado por un período de seis meses, compruebe el estado de carga y cárguela o deséchela según corresponda. Consulte *Carga del paquete de baterías y Reciclaje de las baterías*.

La duración normal de una batería de ión de litio es de dos a tres años o de 300 a 500 ciclos de carga aproximadamente, lo que ocurra primero. Un ciclo de carga es el período de uso de la batería que va desde que se carga totalmente hasta que se agota por completo y vuelve a cargarse de nuevo totalmente. Debe utilizar baterías que tengan una duración media de dos a tres años que no realicen ciclos de carga completos.

Una batería de ión de litio recargable tiene una duración limitada e irá perdiendo su capacidad de carga de forma gradual. Esta pérdida de capacidad (envejecimiento) es irreversible. A medida que la batería pierde capacidad, el producto tarda más en encenderse (tiempo de ejecución).

Una batería de ión de litio sigue descargándose lentamente (autodescarga) si no se utiliza o está almacenada. Debe comprobar habitualmente el estado de carga de la batería.

Utilice exclusivamente paquetes de baterías TDS3BATC con los osciloscopios de las series TDS3000, TDS3000B y TDS3000C.

## Mantenimiento de los paquetes de baterías

- Consulte y anote el tiempo de ejecución que requiere el producto para encenderse con una batería nueva totalmente cargada. Puede utilizar el tiempo de ejecución de esta batería nueva como referencia para comparar los tiempos de ejecución de baterías antiguas. El tiempo de ejecución de su batería variará en función de la configuración del producto y de las aplicaciones que ejecute.
- Compruebe habitualmente el estado de carga de la batería.
- Lleve un control riguroso de las baterías que están a punto de agotarse.
- Considere sustituirlas por otras nuevas si el tiempo de ejecución disminuye un 80% en comparación con el tiempo de ejecución original o si el tiempo de carga de la batería aumenta considerablemente.
- Siga los requisitos de almacenamiento si va a guardar o si no va a utilizar la batería durante un período de tiempo largo. Si no cumple los requisitos de almacenamiento, y la batería no enciende el osciloscopio cuando se coloca, puede que la batería esté dañada. Durante este proceso, no conecte ninguna fuente de alimentación de CA al osciloscopio. Extraiga el paquete de baterías del osciloscopio. No intente volver a cargarlo ni a utilizarlo. Sustitúyalo por uno nuevo.

## Carga del paquete de baterías

La batería se carga automáticamente al conectar el osciloscopio a la alimentación eléctrica. Si desea una carga más eficiente, utilice el cargador externo opcional (TDS3CHG).

No es necesario cargar continuamente (carga lenta) los paquetes de baterías de ión de litio (Li-ion) para mantener una capacidad operativa plena entre trabajos. Sin embargo, un paquete de baterías de ión de litio se autodescargará cuando no se esté utilizando. Para obtener un tiempo de funcionamiento máximo, cargue el paquete de baterías antes de utilizarlo. Si va a almacenar los paquetes de baterías, consulte las instrucciones específicas correspondientes.

Cuando el paquete de baterías esté montado en el osciloscopio, el icono del indicador (■) de la pantalla indica la carga disponible.

- Para evitar un apagado automático de las baterías, conecte el osciloscopio a las baterías sólo cuando el indicador muestre carga suficiente.
- Para asegurar la precisión del indicador, de vez en cuando, haga funcionar el osciloscopio usando la batería como fuente de alimentación hasta que se apague de manera automática.

**NOTA.** El cargador externo TDS3CHG puede aumentar la carga disponible y restablecer el indicador a un nivel mayor. Es posible que las cargas posteriores que se realicen con el osciloscopio indiquen una carga inferior a la completa.

Configuración	Tiempo de carga típico
La batería se carga en el osciloscopio, ya esté éste apagado o encendido	32 horas
Carga de batería con el cargador externo TDS3CHG	6 horas

**PRECAUCIÓN.** Para evitar daños en la batería, utilice el osciloscopio o el cargador TDS3CHG sólo para cargar la batería. No conecte a la batería ninguna otra fuente con un voltaje distinto.

## TDS3BATC Paquete de baterías recargables

### Instrucciones



5  
071-0900-04

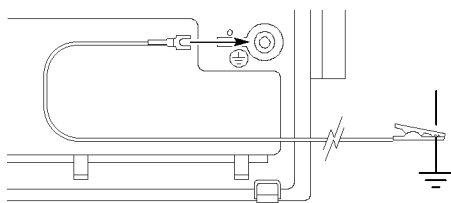
**Tektronix**

## Resumen de seguridad

Para prevenir peligros potenciales, utilice este producto ciñéndose a las especificaciones.

### Para evitar incendios o daños personales

**Conecte el producto a una toma de tierra.** Para manipularlo con seguridad, el chasis del osciloscopio debe permanecer siempre en el potencial de tierra incluso al trabajar con la batería. Esta protección se suministra si conecta el cable de tierra suministrada por Tektronix desde el terminal del panel posterior a la conexión a tierra del osciloscopio. Si usa un cable de tierra diferente, debe tener un calibre mínimo de 18.



**Recargue las baterías de forma adecuada.** Recargue la batería sólo con el ciclo de recarga recomendado a la temperatura adecuada.

**Utilice el cargador de baterías adecuado.** Utilice sólo el cargador TDS3CHG o el osciloscopio de las series TDS3000, TDS3000B y TDS3000C para cargar el paquete de baterías de ión de litio TDS3BATC.

**No ponga el aparato en funcionamiento sin las cubiertas.** No ponga en funcionamiento este producto sin las cubiertas o los paneles.

**No ponga en funcionamiento el aparato si sospecha que presenta fallos.** Si sospecha que el producto puede estar dañado, haga que lo inspeccione personal técnico cualificado.

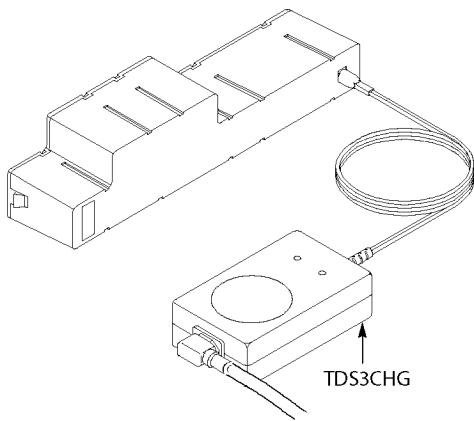
**Proporcione la ventilación necesaria.** Consulte las instrucciones de instalación en el Manual del usuario de osciloscopios de las series TDS3000, TDS3000B o TDS3000C si desea más información sobre cómo instalar el producto de modo que éste tenga la ventilación adecuada.

**No ponga en funcionamiento el aparato en entornos húmedos o mojados.**

**Mantenga limpias y secas las superficies del producto.**

**Términos de seguridad que aparecen en este manual**

**PRECAUCIÓN.** Estas declaraciones identifican las condiciones o prácticas que podrían ocasionar daños al equipo o a otras propiedades.



**NOTA.** Para obtener el mejor rendimiento posible, cargue el paquete de baterías completamente antes de usarlo por primera vez o después de un almacenamiento prolongado.

Para descargar completamente la batería, mantenga en funcionamiento el osciloscopio usando la batería como fuente de alimentación, hasta que tenga lugar la desconexión automática del mismo.

**NOTA.** Para prolongar la vida útil de su batería y evitar que el aparato se apague, no utilice ni cargue la batería a altas temperaturas. Para conseguir unos resultados óptimos, deje que la batería se enfríe hasta alcanzar la temperatura ambiente antes de proceder a su uso o carga.

Las temperaturas frías afectan negativamente a las reacciones electroquímicas normales de un paquete de baterías, con lo que se reduce la capacidad disponible. Puede minimizar esta pérdida manteniendo los paquetes de baterías a temperatura ambiente antes y durante su uso.

No deje descargado un paquete de baterías durante periodos largos. Consulte el apartado *Cómo almacenar los paquetes de baterías para saber cómo se deben guardar los paquetes de baterías.*

El proceso de carga de la batería se detiene en los siguientes casos:

- La batería está totalmente cargada.
- La temperatura de la batería supera la temperatura de funcionamiento según las especificaciones de la tabla siguiente.

En los osciloscopios de las series TDS3000, TDS3000B y TDS3000C, el paquete de baterías se apaga y se desconecta por sí solo en los siguientes casos:

- La batería está totalmente vacía.
- Fallo de corriente que supera los 5 A durante más de 32 ms.

#### Calibrar el indicador de la batería

Se le recomienda que siga este procedimiento:

- Para baterías nuevas antes de utilizar la batería.
- En el TDS3BATC, cada 45 días durante la vida útil de la batería.

Para calibrar el indicador de la batería, siga estos pasos:

1. Descargue la batería completamente utilizando el osciloscopio.
2. La primera vez que cargue la batería, cárguela con el osciloscopio (series TDS3000, TDS3000B o TDS3000C) durante 32 horas o con el cargador externo (TDS3CHG) durante 6 horas. Si utiliza el cargador externo, puede cargar la batería hasta que se apague el indicador luminoso que hay en el cargador.
3. Tenga en funcionamiento el osciloscopio con la batería hasta que ésta se descargue por completo (el osciloscopio se apagará).

**NOTA.** Durante este proceso, no conecte ninguna fuente de alimentación de CA al osciloscopio.

Ahora, el indicador de la batería está calibrado y debería indicar con precisión el nivel de carga del TDS3BATC.

#### Piezas de repuesto

Pieza	Número de pieza
Cable de tierra	174-3997-00

#### Especificaciones

Características	Descripción
Entrada en el TDS3CHG	30 W, 18 VCC
Salida	14,4 VCC, 6450 mAh
Temperatura de funcionamiento	0 °C a 50 °C, descargando 0 °C a 45 °C, cargando
Temperatura de almacenamiento	De -20 °C a +40 °C (de -4 °F a +104 °F)

#### Manipulación de los paquetes de baterías

- No desmonte, aplaste ni perforo las baterías.
- No acorte los contactos externos de las baterías.
- No arroje las baterías al fuego ni al agua.
- No exponga las baterías a temperaturas superiores a +60 °C (+140 °F).
- Mantenga las baterías alejadas de los niños.
- Evite exponer las baterías a golpes o vibraciones.
- No utilice baterías dañadas.
- Si un paquete de baterías ha sufrido fugas, no toque el líquido vertido. Deseche los paquetes de baterías que hayan sufrido fugas. Consulte el apartado *Reciclaje de las baterías* para obtener información sobre la eliminación y el reciclaje.
- En caso de que el líquido entre en contacto con los ojos, no se los frote. Lávese los ojos inmediatamente con abundante agua durante al menos 15 minutos, levantando el párpado superior e inferior hasta que haya eliminado por completo la cantidad de líquido introducida. Consulte a un médico.

#### Almacenamiento de los paquetes de baterías

- Almacene los paquetes de baterías en un ambiente de baja humedad libre de gases corrosivos. Almacenar los paquetes de baterías en ambientes de mucha humedad o a temperaturas superiores o inferiores a las especificadas, puede oxidar las piezas metálicas y provocar fugas.
- Cargue o descargue las baterías a aproximadamente el 50% de su capacidad antes de almacenarlas.
- Cargue las baterías a aproximadamente el 50% de su capacidad al menos una vez cada seis meses.
- Extraiga la batería del osciloscopio y almacénela por separado.
- Para aprovechar lo mejor posible la vida útil de la batería, almacene la batería a temperaturas que oscilen entre los +5 y los +20 °C (+41 y +68 °F).

**NOTA.** La batería se autodescarga durante el tiempo que esté sin utilizarse. Si se almacena a temperaturas superiores (por encima de los +20 °C o +68 °F), la duración de la batería puede verse reducida mientras esté almacenada.

#### Sustitución de paquetes de baterías

Utilice las instrucciones para extraer y sustituir los paquetes de baterías.

**NOTA.** Sustituya los paquetes de baterías de ión de litio únicamente por paquetes de baterías TDS3BATC.

Consulte el apartado *Reciclaje de las baterías para obtener información acerca de cómo se deben desechar los paquetes de baterías de ión de litio correctamente.*

#### Información sobre la garantía

Para obtener información sobre la garantía, visite el sitio Web [www.tektronix.com](http://www.tektronix.com) y busque la garantía de TDS3BATC.

#### Cómo ponerse en contacto con Tektronix

Tektronix, Inc.  
14200 SW Karl Braun Drive  
P.O. Box 500  
Beaverton, OR 97077  
EE.UU.

Para obtener información sobre un producto o ponerse en contacto con los departamentos de ventas, servicio técnico o de atención al cliente:

- En América del Norte, llame al 1-800-833-9200.
- En el resto del mundo, visite [www.tektronix.com](http://www.tektronix.com) para encontrar el método de contacto para su área.

## TDS3BATC 型 充電式バッテリー・パック

### 取扱説明書



6  
071-0900-04

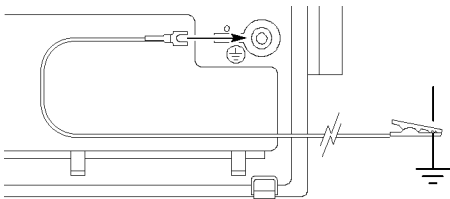
**Tektronix**

### 安全にご使用いただくために

安全にご使用いただくために、本製品の指示に従ってください。

#### 火災や人体への損傷を避けるには

**本製品を接地してください:** 安全な動作のために、バッテリー電源で動作している場合においても、オシロスコープのシャーシは常にアース電位に維持する必要があります。この保護措置は製品付属の接地ワイヤをオシロスコープのリア・パネルの端子からアースに接続した場合に機能します。これ以外の接地ワイヤを使用する場合は、18 ゲージ以上の太さのリード線を使用してください。



**バッテリーの再充電を適切に行ってください:** バッテリー・パックは、必ず推奨された温度において推奨された充電サイクルで再充電してください。

**適切なバッテリー・チャージャを使用してください:** TDS3BATC 型リチウムイオン・バッテリー・パックの充電には、必ず TDS3CHG 型バッテリー充電器か TDS3000/TDS3000B /TDS3000C シリーズのオシロスコープを使用してください。

**カバーを外した状態で動作させないでください:** カバーやパネルを外した状態で本製品を動作させないでください。

**故障の疑いがあるときは動作させないでください:** 本製品に故障の疑いがある場合、資格のあるサービス担当者に検査してもらってください。

**十分な換気を行ってください:** 製品の設置方法と通気確保の詳細については、TDS3000/TDS3000B シリーズ、または TDS3000C シリーズのユーザ・マニュアルに記載の設置手順を参照してください。

**湿気の多いところでは動作させないでください:**

**製品の表面を清潔で乾燥した状態に保ってください:**

**本マニュアル内の用語**

**注意:** これらの説明は、本製品やその他の機器に損傷を与える可能性のある状態や行為を示します。

**本製品で使用される記号**



CAUTION  
Refer to Manual

### バッテリーのリサイクル

この TDS3BATC 型リチウム・イオン充電式バッテリーは、正しくリサイクルまたは廃棄する必要があります。

- リチウムイオン・バッテリーは、国または地域の廃棄およびリサイクルに関する規制に従って処理する必要があります。バッテリーを廃棄する際は、必ず該当する規制を確認の上、適正な手順に従ってください。詳しくは、お住まいの地域のバッテリー・リサイクル関連の所轄機関にお問い合わせください。
- 電子電気機器廃棄物を一般的な廃棄容器に入れて処分することは、多くの国で禁止されています。
- バッテリー回収容器には放電されたバッテリーのみを入れてください。短絡防止のため、絶縁テープまたは認定された他の被覆具でバッテリー接続部を絶縁してください。



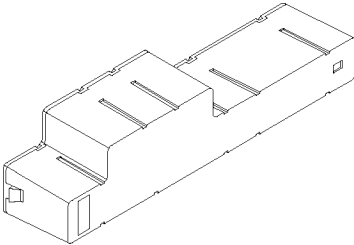
このマークは、本製品が WEEE (廃棄電気・電子機器) およびバッテリーに関する Directive 2002/96/EC および 2006/66/EC に基づき、EU の諸要件に準拠していることを示しています。リサイクル方法については、Tektronix Web サイト ([www.tektronix.com](http://www.tektronix.com)) のサポート/サービスの項目を参照してください。

### リチウム・イオン・バッテリーの輸送

本製品で使用するリチウム・イオン充電式バッテリー・パックの電力量は 100 Wh 未満です。等価リチウム含有量は、UN Manual of Tests and Criteria Part III Section 38.3 の規定に準拠し、1 パックあたり 8 g 未満、1 セルあたり 1.5 g 未満に抑えられています。

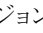
- リチウム・イオン・バッテリーを輸送する際は、該当するすべての地域、国の規制、および国際規制を必ず確認してください。
- 使用期限切れ、損傷、またはリコールされているバッテリーの輸送は、特別に制限または禁止されることがあります。

### 説明



TDS3BATC 型は、TDS3000/TDS3000B/TDS3000C シリーズ・オシロスコープ用のバッテリー・パックです。この 14.4 VDC バッテリー・パックは、リチウム・イオン・バッテリー・セルの配列で構成されています。

### ファームウェアの要件

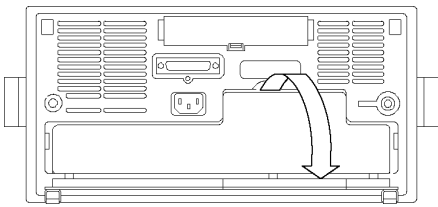
TDS3000/TDS3000B シリーズ・オシロスコープのファームウェアは、バージョンが 3.26 以降でないと、残量ゲージ (  ) が正しく機能しません。TDS3000C シリーズでは、すべてのバージョンのファームウェアで残量ゲージの機能が実装されています。

オシロスコープの最新バージョンのファームウェアは、Tektronix の Web サイト ([www.tektronix.com](http://www.tektronix.com)) からダウンロードできます。

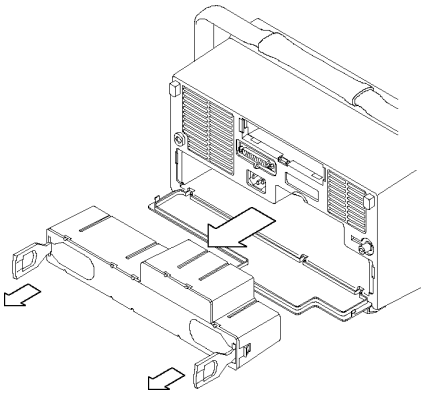
### バッテリー・パックの取り外し

バッテリー・パックの取り外しは以下の手順で行います。

1. バッテリー収納部の蓋を開きます。



2. バッテリー・パックの両側のハンドルを持ち上げてつかみ、バッテリー・パックをオシロスコープから引き出します。



### バッテリーの保守ガイドライン

TDS3BATC 型リチウム・イオン充電式バッテリー・パックの使用と取り扱いには、定期的な整備点検が必要です。ガイドラインに従って TDS3BATC 型リチウム・イオン・バッテリーを安全に使用し、製品寿命を延ばしてください。

### 取り扱い上の注意

バッテリーは、未使用の状態でも製品中や倉庫に長期間放置しないでください。バッテリーを 6 か月間使用しなかった場合は、充電状態を確認の上、必要に応じて充電または廃棄してください。詳細については「バッテリー・パックの充電」と「バッテリーのリサイクル」を参照してください。

リチウム・イオン・バッテリーの標準的な想定寿命は、およそ 2 ~ 3 年または 300 ~ 500 サイクルの充電のどちらか早い方です。充電の 1 サイクルとは、完全に充電された状態から完全に放電された状態になり、再び完全に充電された状態になるまでの期間のことです。完全な充電サイクルで使用していないバッテリーの平均寿命は 2 ~ 3 年と心得てください。

充電式リチウム・イオン・バッテリーには寿命があり、充電容量は徐々に低下します。この容量の低下 (経年劣化) は回復できません。バッテリーの容量が低下すると、製品への電力供給時間 (稼働時間) も短くなります。

リチウム・イオン・バッテリーは、未使用の状態や保管中でも少しずつ放電 (自己放電) し続けます。このため、バッテリーの充電状態を定期的に確認する必要があります。

TDS3BATC 型 バッテリー・パック は、TDS3000/TDS3000B/TDS3000C シリーズ・オシロスコープにのみ使用してください。


### バッテリー・パックの保守

- 完全に充電した新品バッテリーの初回の稼働時間 (オシロスコープに電力を供給できる時間) を調べて書き留めます。それ以降は、この新品時の稼働時間を目安に、バッテリーの稼働時間を確認してください。バッテリーの稼働時間は、オシロスコープの構成や用途によって異なります。
- バッテリーの充電状態は定期的に確認してください。
- 想定寿命に近づいているバッテリーは、稼働時間に注意してご使用ください。
- バッテリーの稼働時間が元の稼働時間の約 80% を下回った場合、または充電時間が大幅に長くなった場合は、新品との交換を検討してください。
- 長期間にわたってバッテリーを保管する場合や使用しない場合は、要件に従って正しく保管してください。保管状態が悪かったバッテリーを使用してもオシロスコープが稼働しない場合、そのバッテリーは損傷を受けたものと考えられます。このようなバッテリーを取り付けたままでオシロスコープを AC 電源に接続するのは避け、オシロスコープからバッテリー・パックを取り外してください。このようなバッテリーの再充電や使用はできません。新品と交換してください。

### バッテリー・パックの充電

オシロスコープを AC 電源に接続しておくと、バッテリー・パックは自動的に充電されます。オプションの外部バッテリー・チャージャ (TDS3CHG 型) を使用するとより効率良く充電できます。

最大の稼働能力を維持するために、リチウム・イオン・バッテリー・パックを次に使用するまで連続充電 (トリクル充電) する必要はありません。ただし、リチウム・イオン・バッテリー・パックは未使用時にも自己放電します。少しでも稼働時間を延ばせるよう、使用前に充電を行うようにしてください。バッテリー・パックを保管する場合は、保管に関する指示をお読みください。

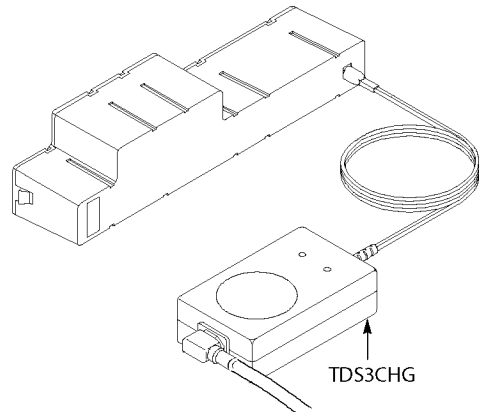
オシロスコープにバッテリーを取り付けている場合、ディスプレイ上のゲージ・アイコン (  ) に充電量が表示されます。

- バッテリー切れによる自動シャットダウンを避けるには、ゲージが十分なバッテリー残量を示している時のみオシロスコープをバッテリー・パックで動作させてください。
- ゲージの精度を確保するために、ときにはバッテリーを使い切ってください (オシロスコープをバッテリー駆動でオンにしたまま放置し、自動シャットダウンを待ちます)。

**注:** TDS3CHG 型外部バッテリー・チャージャを使用すると、利用可能な残量が増え、より高レベルにゲージがリセットされることがあります。その後オシロスコープを使用して充電すると、ゲージがフル充電を示さないことがあります。

充電方法	所要時間 (標準値)
オシロスコープの電源をオンまたはオフにした状態で、オシロスコープから充電する場合	32 時間
TDS3CHG 型外部バッテリー・チャージャから充電する場合	6 時間

**注意:** バッテリー・パックの故障を避けるために、バッテリー・パックの充電にはオシロスコープまたは TDS3CHG 型バッテリー・チャージャのみを使用してください。他の電源をバッテリー・パックに接続しないでください。



**注:** 最適なパフォーマンスを引き出すため、バッテリーの初回使用時および長期保管後の使用時には、バッテリーを完全に充電してください。

バッテリー・パックを完全に放電するには、オシロスコープをバッテリー駆動でオンにしたまま放置し、自動シャットダウンを待ちます。

**注:** バッテリー・パックの高温での使用および充電は避けてください。さもないと、バッテリー・パックの損耗が進み、早くシャットダウンするようになります。高温になっているバッテリー・パックは、温度を室温レベルに下げってから 使用または充電してください。

低温はバッテリー・パック内の電気化学反応に悪影響を及ぼし、有効容量が低下します。使用前および使用中にバッテリー・パックを室温に保つことによって、この低下を最小にすることができます。

バッテリー・パックを放電状態で長期間保管するのは避けてください。バッテリー・パックの保管方法については、「バッテリー・パックの保管」のセクションを参照してください。

以下の条件下では、バッテリー・パックの充電 は行えません。

- バッテリー・パックがフル充電の状態にある。
- バッテリー・パックの温度が下の表にある動作 温度仕様を超えている。

バッテリー・パックは次の条件下でシャットダウンし、TDS3000/TDS3000B/TDS3000C シリーズ・オシロスコープから自己を切断します。

- バッテリー・パックが完全に放電した。
- 32 ms を超えて 5 A を超える過大 電流が流れた。

#### バッテリー・ゲージの校正

以下の場合に、この手順の実施をお勧めします。

- すべての新しいバッテリーについて、その使用前。
- TDS3BATC 型について、その製品寿命期間内 で 45 日ごとに。

バッテリー・ゲージの校正を行う には、次の手順に従います。

1. オシロスコープを通じてバッテリーを完全に 放電します。
2. 初回 使用時、バッテリーはオシロスコープ (TDS3000/TDS3000B/TDS3000C シリーズ) 上で 32 時間、または外部充電器 (TDS3CHG 型) で 6 時間、完全に充電します。外部充電器を使用する場合、バッテリーの充電が完了するとインジケータ・ランプが消えます。
3. バッテリーが完全に放電する (オシロスコープが オフになる) まで、バッテリーでオシロスコープを動作させ ます。

**注:** この間、オシロスコープには AC 電源を接続しないでください。

これでバッテリー・ゲージが校正され、TDS3BATC 型で 充電残量を正確に表示することができます。

### 交換部品

部品	部品番号
接地ワイヤ	174-3997-00

### 仕様

特性	説明
TDS3CHG 型からの入力	30 W、18 VDC
出力	14.4 VDC、6450 mAh
動作時 温度	0 °C ~ 50 °C、放電時 0 °C ~ 45 °C、充電時
保管温度	-20 °C ~ +40 °C

#### バッテリー・パックの取り扱い

- バッテリーを分解または破壊しないでください。
- バッテリーの外部接点を短絡させないでください。
- 火中や水中にバッテリーを廃棄しないでください。
- バッテリーを +60 °C 以上の温度に曝さないでください。
- バッテリーを子供の手の届くところに置かないでください。
- バッテリーに過度な衝撃や振動を与えないでください。
- 破損したバッテリーを使用しないでください。
- バッテリー・パックから漏れた液体には触らないでください。液漏れが発生したバッテリー・パックは廃棄してください。廃棄とリサイクルの詳細については、「バッテリーのリサイクル」のセクションを参照してください。
- 液体が目に着しても目をこすらないでください。ただちに、上下のまぶたを開いた状態で最低 15 分間、水で洗眼し、液体を完全に洗い流してください。その後、医師の診察・治療を受けてください。

#### バッテリー・パックの保管

- バッテリー・パックは、腐蝕ガスが存在しない低湿度の環境で保管してください。高湿度環境または指定範囲外の温度でバッテリー・パックを保管すると、金属部品が酸化して液漏れが発生する可能性が高くなります。
- 保管する前に、バッテリー容量の約 50% まで充電または放電してください。
- 少なくとも 6 か月に一度は、バッテリー容量の約 50% まで充電してください。
- バッテリーを取り外して、オシロスコープとは別に保管してください。
- バッテリーは長持ちするよう、+5 °C ~ +20 °C の温度範囲で保管してください。

**注:** バッテリーは保管中にも自己放電します。バッテリーの保管寿命は、高温 (+20 °C 超) になると短くなります。

#### バッテリー・パックの交換

バッテリー・パックの取り外しと交換は、指示に従って行ってください。

**注:** リチウム・イオン・バッテリー・パックは、TDS3BATC 型バッテリー・パックとのみ交換できます。

リチウム・イオン・バッテリー・パックの廃棄方法については、「バッテリーのリサイクル」のセクションを参照してください。

### 保証について

保証の詳細については、Tektronix の Web サイト (www.tektronix.com) にアクセスし、「TDS3BATC」と「保証」をキーワードとして検索してください。

#### Tektronix 連絡先

Tektronix, Inc.  
14200 SW Karl Braun Drive  
P.O. Box 500  
Beaverton, OR 97077  
USA

製品情報、代理店、サービス内容および テクニカル・サポートについては以下を参照してください。

- 北米のお客様: 1-800-833-9200 までお電話ください。
- 他の地域のお客様は、www.tektronix.com に アクセスし、お近くの代理店をお探してください。

## TDS3BATC Conjunto de Baterias Recarregáveis

### Instruções



7  
071-0900-04

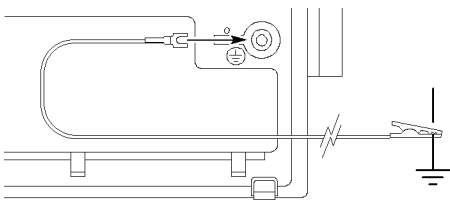
**Tektronix**

### Resumo sobre segurança

Para evitar riscos potenciais, use este produto somente conforme especificado.

#### Para evitar fogo ou lesões físicas

**Aterre o produto.** Para uma operação segura, o chassis do osciloscópio de permanecer no potencial da conexão terra mesmo quando estiver operando com energia de bateria. Esta proteção é adquirida quando você liga o fio terra, fornecido pela Tektronix a partir do terminal traseiro do osciloscópio, à conexão terra. Se usar um fio terra diferente, ele deverá ter calibre 18 ou superior.



**Recarregue as baterias apropriadamente.** Recarregue o conjunto de baterias somente para o ciclo de carga e na temperatura recomendados.

**Utilize o carregador de bateria apropriado.** Utilize somente o carregador TDS3CHG ou os osciloscópios série TDS3000, TDS3000B e TDS3000C para carregar o pacote de bateria de íons de lítio TDS3BATC.

**Não opere o produto sem tampas.** Não use este produto sem tampas ou painéis.

**Não use se houver suspeita de falhas.** Se você suspeitar que o produto está danificado, solicite a inspeção técnica de pessoal qualificado.

**Providencie ventilação apropriada.** Consulte as instruções de instalação no Manual do Usuário dos Osciloscópios Série TDS3000, TDS3000B ou TDS3000C para obter detalhes sobre a instalação do produto para que este tenha uma ventilação apropriada.

**Não use em ambiente molhado/úmido.**

**Mantenha as superfícies do produto limpas e secas.**

**Termos de segurança neste manual**

**CAUIDADO.** Estas declarações identificam condições ou práticas que podem resultar em danos ao equipamento ou a outra propriedade.

**Símbolos de segurança do produto**



CAUTION  
Refer to Manual

### Reciclagem de bateria

Este pacote de bateria recarregável de íons de lítio TDS3BATC deve ser reciclado ou devidamente descartado.

- As baterias de íons de lítio estão sujeitas às normas de descarte e reciclagem de cada país e região. Antes de descartar as baterias, sempre verifique e siga as normas aplicáveis ao seu país ou região. Entre em contato com a Rechargeable Battery Recycling Corporation ([www.rbr.org](http://www.rbr.org)) nos Estados Unidos e Canadá, ou com a organização de reciclagem de baterias local.
- Muitos países proíbem o descarte de equipamentos eletrônicos em coletores de lixo padrão.
- Deposite apenas baterias descarregadas no recipiente de coleta de bateria. Use fita isolante ou outro material de isolamento sobre os pontos de conexão da bateria para evitar curto-circuito.



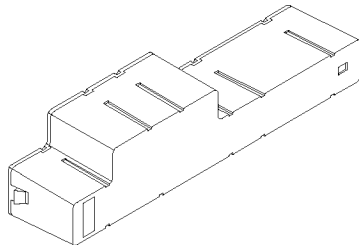
Este símbolo indica que este produto está em conformidade com os requisitos da União Europeia, de acordo com as Diretivas 2002/96/EC e 2006/66/EC sobre o descarte de equipamentos elétricos e eletrônicos (WEEE) e baterias. Para obter informações sobre as opções de reciclagem, verifique a seção de suporte e serviço no site da Tektronix ([www.tektronix.com](http://www.tektronix.com)).

### Transporte de baterias de íons de lítio

A capacidade do pacote de bateria recarregável de íons de lítio neste produto é inferior a 100 Wh. O conteúdo equivalente de lítio, conforme definido pelo Manual de Testes e Critérios da ONU Parte III Seção 38.3, é menor que 8 g por pacote e 1,5 g por célula individual.

- Antes de transportar baterias de íons de lítio, sempre verifique as normas internacionais, nacionais e locais aplicáveis.
- O transporte de baterias descarregadas, danificadas ou recarregadas pode, em alguns casos, ser especificamente limitado ou proibido.

### Descrição



O pacote de bateria TDS3BATC deve ser utilizado com os osciloscópios série TDS3000, TDS3000B e TDS3000C. O pacote de bateria de 14,4 VCC consiste em uma matriz de células de baterias de íons de lítio.

### Requisitos de Firmware

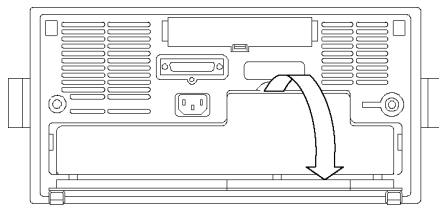
O firmware nos osciloscópios série TDS3000 ou TDS3000B deve ser da Versão 3.26 ou superior, para que o medidor de bateria (■) funcione adequadamente. Todas as versões de firmware série TDS3000C contêm o medidor.

É possível fazer o download da versão mais recente do firmware do instrumento no site da Tektronix em [www.tektronix.com](http://www.tektronix.com).

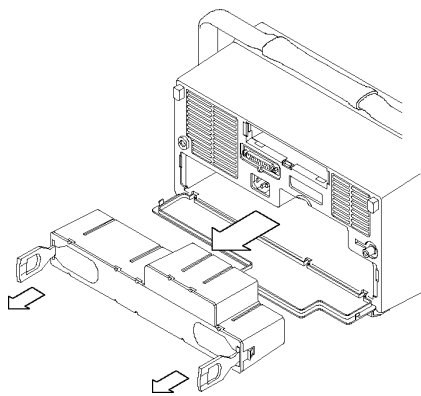
### Removendo o conjunto de baterias

Para remover o conjunto de baterias, siga estas etapas:

- Abra a porta do compartimento da bateria.



- Levante as alças dos dois lados do conjunto de baterias e use-as para puxar o conjunto de baterias para fora do osciloscópio.



### Diretrizes de manutenção da bateria

O pacote de bateria recarregável de íons de lítio TDS3BATC exige manutenção e cuidados de uso e manuseio constantes. Assegure-se de atender às diretrizes a seguir para usar de forma segura e utilizar ao máximo as baterias de íons de lítio TDS3BATC.

### Considerações sobre o pacote de bateria

Não deixe de usar a bateria por um muito tempo, mesmo que esteja dentro do produto ou armazenada. Se a bateria não for utilizada por seis meses, verifique o status da carga e, em seguida, carregue-a ou descarte-a, conforme a necessidade. Consulte *Carregando o pacote de bateria e Reciclagem de bateria*.

O tempo de vida útil estimado de uma bateria de íons de lítio é, em média, de dois a três anos ou 300 a 500 ciclos de carga, o que ocorrer primeiro. Um ciclo de carga é o período de uso desde a carga total até a descarga total, e a recarga total novamente. As baterias que não completam o ciclo de carga devem ser usadas por um período de dois a três anos.

As baterias de íons de lítio recarregáveis têm tempo de vida útil limitado e perdem a capacidade de armazenar carga ao longo do tempo. Essa perda de capacidade (envelhecimento) é irreversível. Como a bateria perde capacidade, a período de tempo que ela alimentará o produto (tempo de execução) reduzirá.

As baterias de íons de lítio continuam a descarregar de forma lenta (autodescarga) quando não estão em uso ou quando estão armazenadas. É necessário verificar o status da carga da bateria frequentemente.

Use somente pacotes de baterias TDS3BATC em seus osciloscópios série TDS3000, TDS3000B e TDS3000C.

### Mantendo o pacote de bateria

- Observe e anote o tempo de duração que a nova bateria totalmente carregada alimenta o produto. Use esse tempo de duração da nova bateria como base de comparação entre as baterias antigas. O tempo de duração da bateria varia de acordo com a configuração do produto e os aplicativos executados.
- Verifique o status da carga da bateria frequentemente.
- Monitore cuidadosamente a bateria que está completando o tempo de vida útil estimado.
- Substitua a bateria por uma nova se o tempo de duração reduzir para menos de 80% do tempo original ou se o tempo de carga aumentar significativamente.
- Siga os requisitos de armazenamento ao armazenar ou não utilizar a bateria por um longo período. Se os requisitos de armazenamento não forem seguidos e a bateria não ligar o osciloscópio quando instalado, considere que a bateria pode estar danificada. Não conecte a energia CA ao osciloscópio neste momento. Remova o pacote de bateria do osciloscópio. Não tente recarregá-lo nem utilizá-lo. Substitua-o por um novo pacote.

### Carregando o pacote de bateria

O conjunto de baterias carrega automaticamente quando o osciloscópio está conectado à rede elétrica. Para uma carga mais eficiente, utilize o carregador externo opcional (TDS3CHG).

Não é preciso carregar continuamente (carga de manutenção) os pacotes de baterias de íons de lítio para manter a capacidade operacional total entre os trabalhos. No entanto, um pacote de bateria de íons de lítio sofrerá autodescarga durante o período em que não estiver em uso. Para atingir o tempo de operação mais longo, carregue o pacote de bateria antes do uso. Se você planeja armazenar pacotes de baterias, leia as instruções específicas para fazer isso.

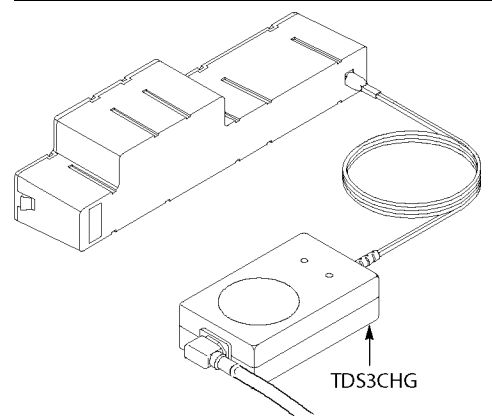
Quando o pacote de bateria estiver no osciloscópio, o ícone de medidor (■) na tela indica a quantidade de carga.

- Para evitar o desligamento automático do conjunto de baterias, execute o osciloscópio no conjunto de baterias somente quando o medidor indicar carga suficiente.
- Para garantir a precisão do medidor, execute o osciloscópio no conjunto de baterias ocasionalmente até que o desligamento automático ocorra.

**NOTA.** O carregador externo TDS3CHG pode aumentar a carga disponível e redefinir o medidor para um nível mais alto. Os carregamentos subsequentes que usarem o osciloscópio podem indicar menos do que um carregamento completo.

Configuração	Tempo de carga típico
Carregamento do conjunto de baterias no osciloscópio com o osciloscópio ligado ou desligado	32 horas
Carregamento do conjunto de baterias com o carregador externo TDS3CHG	6 horas

**CAUIDADO.** Para evitar danos ao conjunto de baterias, utilize somente o osciloscópio ou carregador de bateria TDS3CHG para carregá-lo. Não conecte qualquer outra origem de tensão ao conjunto de baterias.



**NOTA.** Para obter o máximo desempenho, carregue o pacote de bateria completamente antes de usá-lo pela primeira vez ou após armazenamento prolongado.

Para descarregar o pacote da bateria completamente, continue a executar o osciloscópio no pacote da bateria até que ocorra o desligamento automático.

**NOTA.** Para prolongar a vida do pacote da bateria e evitar desligamentos, não opere ou carregue o pacote da bateria em temperaturas altas. Para obter melhores resultados, permita que o pacote da bateria esfrie até chegar à temperatura ambiente antes de usá-lo ou carregá-lo.

As temperaturas mais baixas exercem um efeito contrário nas reações eletrotérmicas normais em um pacote de bateria, reduzindo a capacidade disponível. É possível minimizar essa perda, mantendo os pacotes de baterias à temperatura ambiente antes e durante a utilização.

Não deixe um pacote de bateria descarregado por longos períodos. Consulte a seção *Armazenando pacotes de baterias para obter informações sobre como armazenar corretamente um pacote de bateria.*

O conjunto de baterias interrompe o carregamento sob as seguintes condições:

- O pacote da bateria está totalmente carregado.
- A temperatura do conjunto de baterias excede a especificação de temperatura operacional na tabela a seguir.

O pacote de bateria se desliga ou se desconecta dos osciloscópios série TDS3000, TDS3000B e TDS3000C sob as seguintes condições:

- O conjunto de baterias está totalmente descarregado.
- Há um fluxo de falhas que excede 5 A por mais de 32 ms.

#### Calibrando o medidor de bateria

É recomendável que você execute este procedimento:

- Para todas as baterias novas antes de utilizar a bateria.
- No TDS3BATC a cada 45 dias durante toda a vida útil em serviço.

Para calibrar o medidor de bateria, siga estas etapas:

1. Descarregue completamente a bateria pelo osciloscópio.
2. Carregue a bateria completamente a primeira vez no osciloscópio (série TDS3000, TDS3000B ou TDS3000C) por 32 horas ou no carregador externo (TDS3CHG) por 6 horas. Se você utilizar o carregador externo, será possível carregar a bateria até o indicador luminoso desligar.
3. Opere o osciloscópio com a bateria até que ela esteja completamente descarregada (o osciloscópio desligará).

**NOTA.** Não conecte a energia CA ao osciloscópio neste momento.

O medidor de bateria agora é calibrado e deveria indicar precisamente o nível de carga no TDS3BATC.

#### Peças de reposição

Peça	Número da peça
Fio terra	174-3997-00

#### Especificações

Característica	Descrição
Entrada de TDS3CHG	30 W, 18 VDC
Saída	14,4 VDC, 6450 mAh
Temperatura operacional	de 0 a 50 °C, descarga de 0 a 45 °C, carga
Temperatura de armazenamento	de -20 a +40 °C

#### Manuseando pacotes de baterias

- Não desmonte, pressione nem fure a bateria.
- Não feche circuito nos contatos externos da bateria.
- Não coloque a bateria em fogo nem em água.
- Não exponha a bateria a temperaturas acima de +60 °C.
- Mantenha a bateria fora do alcance das crianças.
- Evite expor a bateria a choque e calor excessivos.
- Não use baterias danificadas.
- Não toque em fluidos provenientes do pacote de bateria. Descarte os pacotes de baterias que estejam vazando. Consulte a seção *Reciclagem de bateria* para obter informações sobre Descarte e Reciclagem.
- Caso o fluido entre em contato com os olhos, não os esfregue. Lave os olhos abundantemente com água por, pelo menos, 15 minutos, levantando as pálpebras superior e inferior até retirar todo o fluido. Procure orientação médica.

#### Armazenando pacotes de baterias

- Armazene os pacotes de baterias em um ambiente de baixa umidade e livre de gases corrosivos. Se os pacotes de baterias forem armazenados em ambientes de alta umidade ou fora da faixa de temperatura especificada, poderá ocorrer oxidação das partes metálicas e também o aumento de vazamentos.
- Carrega e descarregue a bateria em aproximadamente 50% da capacidade antes de a armazenar.
- Carregue a bateria em aproximadamente 50% da capacidade, pelo menos, uma vez a cada seis meses.
- Remova a bateria e armazene-a separadamente do osciloscópio.
- Para utilizar ao máximo a bateria, armazene-a entre as faixas de temperatura de +5 °C e +20 °C.

**NOTA.** A bateria sofre autodescarga durante o armazenamento. As altas temperaturas (acima de +20 °C) reduzem o tempo de vida útil de armazenamento da bateria.

#### Substituindo pacotes de baterias

Siga as instruções para remover e substituir os pacotes de baterias.

**NOTA.** Substitua os pacotes de baterias de íons de lítio somente por pacotes de baterias TDS3BATC.

Consulte a seção *Reciclagem de bateria para obter informações sobre como descartar pacotes de baterias de íons de lítio corretamente.*

#### Informações sobre a garantia

Para obter informações sobre a garantia, consulte o site [www.tektronix.com](http://www.tektronix.com) e pesquise por “Garantia da TDS3BATC”.

#### Como entrar em contato com a Tektronix

Tektronix, Inc.  
14200 SW Karl Braun Drive  
P.O. Box 500  
Beaverton, OR 97077  
EUA

Para obter mais informações sobre produtos, vendas, serviços e suporte técnico:

- Na América do Norte, ligue para 1-800-833-9200.
- No restante do mundo, visite o site [www.tektronix.com](http://www.tektronix.com) para encontrar os contatos de sua região.

## TDS3BATC 充电电池组

### 使用说明



8  
071-0900-04

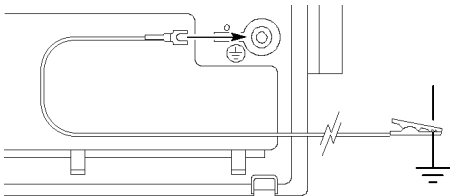
**Tektronix**

### 安全概要

为避免可能的危险，请务必按照规定使用本产品。

#### 避免火灾或人身伤害

**将产品接地：**为了操作安全，示波器机箱应始终保持在大地电势上，即使在使用电池电源进行工作时。将 Tektronix 提供的接地线从示波器后面板的端子连接到大地，即提供这种保护。如果使用其他接地线，则必须为 18 规格或更大。



**电池正确充电：**请仅按照建议的充电周期并在建议的温度下对电池组进行充电。

**正确使用电池充电器：**只能使用 TDS3CHG 充电器或者 TDS3000、TDS3000B 和 TDS3000C 系列示波器为 TDS3BATC 锂离子充电电池组充电。

**切勿开盖操作：**请勿在外盖或面板打开时运行本产品。

**怀疑故障时不要操作：**如果怀疑本产品已损坏，请让合格的维修人员进行检查。

**保持适当的通风：**请参阅《TDS3000、TDS3000B 或 TDS3000C 系列示波器用户手册》，了解安装产品时保证通风的详细信息。

**请勿在潮湿环境下操作：**

**保持产品表面清洁干燥：**

**本手册中的安全术语**

**注意：**这些声明指出可能会对设备和其他财产造成损坏的情况和操作。

#### 产品上的安全符号



CAUTION  
Refer to Manual

### 电池回收。

这款 TDS3BATC 锂离子可充电电池组必须正确回收或处置。

- 各国和地区对锂离子电池的处置和回收有着不同的规定。在处置任何电池之前，请始终核实并遵守您的现行法规。在美国和加拿大，请联系可充电电池回收公司 (www.rbrc.org) 或者您当地的电池回收机构。
- 很多国家/地区禁止在标准废物容器内处置废旧电子设备。
- 请仅将放电后的电池放入电池收集容器内。用电气胶带或其他认可的覆盖物遮盖电池连接点以防短路。



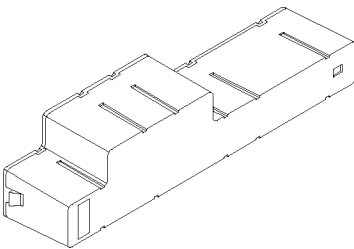
此符号表示，按照 Directives 2002/96/EC 和 2006/66/EC，该产品符合欧盟对废旧电子和电气设备 (WEEE) 以及电池的要求。有关回收方式的信息，请查看 Tektronix 网站 (www.tektronix.com) 上的 Support/Service (支持/服务) 部分。

### 运输锂离子电池

本产品中的锂离子充电电池组的容量在 100 Wh 以下。按照联合国《试验和标准手册》第三部分第 38.3 节中的定义，每个电池组相当于不足 8 克的锂，单个原电池相当于不足 1.5 克的锂。

- 在运输锂离子电池之前，请始终核实所有现行的地方、国内和国际法规。
- 在某些情况下特别限制或禁止报废、损坏或回收电池的运输。

### 说明



TDS3BATC 电池组适用于 TDS3000、TDS3000B 和 TDS3000C 系列示波器。这种 14.4 VDC 电池组由锂离子电池单元阵列组成。

### 固件要求

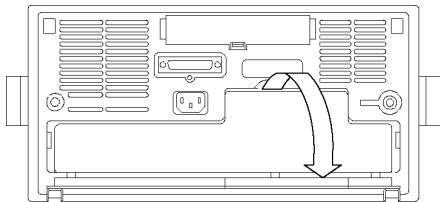
TDS3000 或 TDS3000B 系列示波器中的固件必须是 V3.26 或更高版本，电量计 (■) 才能正常工作。TDS3000C 系列中的所有固件版本包括电量计。

您可以从 Tektronix 网站 www.tektronix.com 下载最新版本的仪器固件。

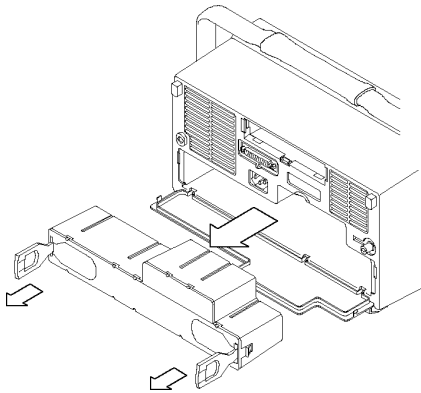
### 拆卸组充电

要卸掉电池组，请按照以下步骤操作：

1. 打开电池仓盖。



2. 升起电池组每侧的手柄，通过手柄将电池组拉出示波器。



### 电池维护指南

TDS3BATC 锂离子可充电电池组在使用和处理过程中需要定期维护和保养。一定要遵照此处的指导原则安全地使用 TDS3BATC 锂离子电池，延长电池寿命。

### 电池组注意事项

不论是在产品中还是在储存时，不要让电池处于长时间不使用状态。当电池不使用时间超过六个月时，检查充电状态并进行充电，或进行相应的处置。请参阅“电池组充电”和“电池回收”。

锂离子电池的典型预估寿命大约两到三年，或者为 300 到 500 个充电循环（以时间先到为准）。一个充电循环是从完全充电到完全放电再到完全充电的一个使用周期。对于未通过完整充电循环的电池，应有两到三年的期望寿命。

可充电锂离子电池的寿命有限，会逐渐丧失保存电荷的能力。这种能力丧失（老化）是不可逆转的。随着电池容量的丧失，为产品供电的时间（运行时间）随之缩短。

在不使用以及在储存过程中，锂离子电池会继续缓慢放电。需要定期检查电池的充电状态。

在 TDS3000、TDS3000B 和 TDS3000C 系列示波器中仅使用 TDS3BATC 电池组。

### 电池组维护

- 请观察并记录一个新的充满电的电池为产品供电时的运行时间。可将这个新电池运行时间用作一个标准来比较旧电池的运行时间。电池的运行时间随产品配置以及运行应用程序的情况不同而异。
- 定期检查电池的充电状态。
- 对于接近预估寿命末期的电池要进行严密监视。
- 如果电池的运行时间下降低于原始运行时间大约 80% 的水平，或者电池充电时间大幅增加，则考虑更换新电池。
- 如果长时间储存或不使用某块电池，请遵照储存要求。如果不遵照这些储存要求，并且电池安装后无法为示波器供电，则可认为电池已被损坏。在此期间，不要将示波器连接到交流电源。从示波器中取出电池组。不要尝试再进行充电或使用。请更换新电池。

### 电池组充电

示波器连接市电时，电池组会自动充电。要使充电效率更高，请使用可选的外部充电器 (TDS3CHG)。

在作业间隔期间，不需要对锂离子电池组连续充电（点滴式充电）。但是，锂离子电池组在不使用时会自放电。为获得最长工作时间，请在使用前对电池组充电。如果计划储存电池组，请阅读具体的指导说明。

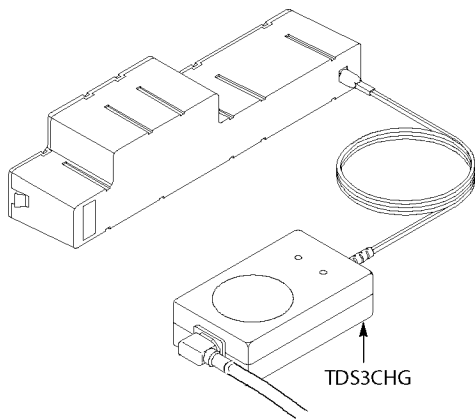
电池组安装在示波器内时，显示器上的量规图标 (■) 显示电量。

- 为避免电池组自动关闭，请仅在量表指示有足够电量时方可通过电池组运行示波器。
- 为确保量表准确，不定期地让示波器使用电池组运行直至自动关机。

**说明：** TDS3CHG 外部充电器可提高可用电量，将量表复位到较高水平。以后使用示波器充电可能指示低于充满电量。

配置	典型充电时间
示波器打开或关闭时在示波器内对电池组充电	32 小时
使用 TDS3CHG 外部充电器对电池组充电	6 小时

**注意：** 为避免损坏电池组，请仅使用示波器或 TDS3CHG 电池充电器为电池组充电。不要将任何其他电压源连接到电池组。



**说明：** 为获得最佳性能，电池组在首次使用或长时间存储后，在使用前应进行完全充电。

要使电池组完全放电，请连续使用电池组运行示波器，直至示波器自动关机。

**说明：** 要延长电池组寿命和防止关机，请不要在高温处使用电池组或进行充电。为获得最佳效果，让电池组冷却到室温，然后再使用或进行充电。

低温对电池组内正常的电化学反应产生不利影响，降低其可用容量。可以在使用前或使用过程中将电池保持在室温状态，以使损失降到最小。

不要将电池组长时间置于放电状态。有关正确储存电池组的信息，请参阅“电池组储存”。

电池组在以下情况下会停止充电：

- 电池组已充满。
  - 电池组的温度超过了下表中规定的工作温度。
- 电池组在以下情况下会关机并自己从 TDS3000、TDS3000B 和 TDS3000C 系列示波器上断开：
- 电池组已完全放电。
  - 有强度超过 5 A 持续时间长于 32 ms 的故障电流。

#### 电池量表校准

建议您执行以下程序：

- 所有新电池在使用之前。
- 在 TDS3BATC 上每 45 天（在有用的使用寿命期间）。

要校准电池量表，请按照以下步骤操作：

1. 通过示波器将电池完全放电。
2. 第一次将电池完全充电，通过示波器（TDS3000、TDS3000B 或 TDS3000C 系列）充电 32 小时或通过外部充电器（TDS3CHG）充电 6 小时。如果使用外部充电器，则可充电至外部充电器上亮起的指示灯熄灭。
3. 让示波器使用电池工作，直到电池完全放电（示波器关闭）。

**说明：** 在此期间，不要将示波器连接到交流电源。

电池量表现已被校准，应当可以精确显示 TDS3BATC 的充电电量。

#### 可更换部件

部件	部件号
接地线	174-3997-00

#### 技术指标

特性	说明
TDS3CHG 输入	30 W, 18 VDC
输出	14.4 VDC, 6450 mAh
工作温度	0°C 至 50°C, 放电 0°C 至 45°C, 充电
储存温度	-20°C 到 40°C

#### 搬运电池组

- 不要拆解、碰撞或刺穿电池。
- 不要短路电池上的外部触点。
- 不要通过火或者水来处置电池。
- 不要将电池暴露于 60°C 以上的温度下。
- 让儿童远离电池。
- 避免使电池过度摇晃或震动。
- 不要使用损坏的电池。
- 如果电池组漏液，不要接触任何液体。处置漏液的电池组。参阅“电池回收”部分了解有关处置和回收的信息。
- 如果眼睛接触到液体，不要揉眼。立即扒开上下眼睑用水彻底冲洗眼睛至少 15 分钟，直到没有液体残留的痕迹。寻求医药治疗。

#### 电池组储存

- 请将电池组储存在没有腐蚀性气体而且湿度较低的环境中。如果将电池组储存在湿度较高的环境或超出温度范围，电池组的金属部件可能会被氧化并增加泄露。
- 储存之前，将电池充放电至大约 50% 的电量。
- 至少每六个月一次将电池充电至大约 50% 的电量。
- 将电池从示波器中取出单独储存。
- 为获得最佳电池寿命，电池储存温度应为 5°C 至 20°C。

**说明：** 储存期间电池会自放电。高温（高于 20°C）会缩短电池的储存寿命。

#### 更换电池组

按照使用说明的要求取出和更换电池组。

**说明：** 只能将锂离子电池组更换为 TDS3BATC 电池组。

参阅“电池回收”部分介绍了正确处置锂离子电池组的相关信息。

#### 保修信息

有关保修信息，请访问 [www.tektronix.com](http://www.tektronix.com) 网站并搜索“TDS3BATC 保修”。

#### Tektronix 联系信息

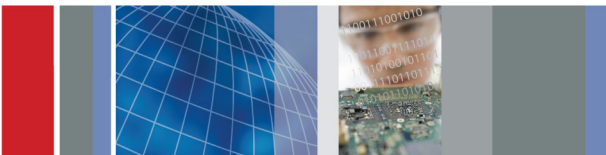
Tektronix, Inc.  
14200 SW Karl Braun Drive  
P.O. Box 500  
Beaverton, OR 97077  
USA（美国）

有关产品信息、销售、服务和技术支持：

- 在北美地区，请拨打 1-800-833-9200。
- 其他地区用户请访问 [www.tektronix.com](http://www.tektronix.com)，以查找当地的联系信息。

## TDS3BATC 可充電式電池組

### 說明



### 電池回收

此 TDS3BATC 鋰充電式電池組必須進行回收或加以適當處理。

- 鋰電池受各國家與地區之處理與回收法規管轄。棄置任何電池之前，請一律檢查並遵循適用法規。若位於美國和加拿大，請聯絡 Rechargeable Battery Recycling Corporation (www.rbrcc.org)，或您當地的電池回收業者。
- 許多國家都禁止將廢電子儀器當作標準廢棄物棄置。
- 務必將電池放電，再放入電池收集筒。使用絕緣膠帶或其他核可的遮蔽物蓋住電池接點，避免短路。



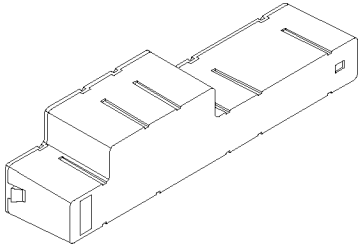
依照歐盟廢棄電子電器設備 (WEEE) 和電池指令要點 Directives 2002/96/EC 和 2006/66/EC，此符號表示此產品遵守歐盟要求。如需回收選項的詳細資訊，請參閱 Tektronix 網站 (www.tektronix.com) 支援 / 服務區。

### 運送鋰電池

本產品中的鋰充電式電池組電量低於 100 瓦時。根據《聯合國測試和標準手冊》第 III 部分第 38.3 節中所定義，每組電池組中的等價鋰內容物少於 8 公克，而單一電池中的等價鋰內容物各為 1.5 公克。

- 運送鋰電池之前，請務必檢查所有適用的地方、國家或國際法規。
- 在特定狀況下，可能限制或禁止運送報廢、損壞或回收的電池。

### 說明



TDS3BATC 電池組適用於 TDS3000、TDS3000B 和 TDS3000C 系列示波器。14.4 VDC 電池組包含一組鋰電池。

### 韌體需求

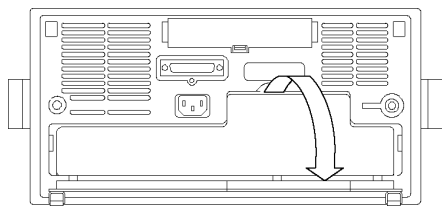
TDS3000 或 TDS3000B 系列示波器中的韌體必須為版本 3.26 或更新版本，使電池量錶 (■) 的運作正常。所有 TDS3000C 系列中的韌體版本都包含量錶。

您可以從 Tektronix 網站 (www.tektronix.com) 下載最新版的儀器韌體。

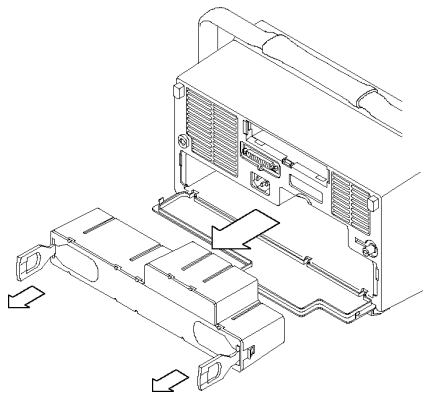
### 移除電池組

若要移除電池組，請依照下列步驟：

1. 打開電池蓋。



2. 將電池組兩側的提把立起來，並使用提把將電池組拉出示波器。



### 電池維護指引

TDS3BATC 鋰充電式電池組的使用與處理，需遵循例行維護與保養程序。請務必遵循本節指引，以安全使用 TDS3BATC 鋰電池，並獲得電池最長壽命。

### 電池組注意事項

若長期不使用電池，請勿將其留置於產品內或處於儲存狀態。當某電池長達六個月未使用，請檢查其充電狀態，並依需要充電或棄置。請參閱為電池組充電和電池回收。

鋰電池一般估計壽命為二至三年，或充電 300 到 500 次，視何者先發生。一次充電週期表示從完全充電，用到完全放電，再次完全充電的期間。未耗盡所有充電週期的電池，平均壽命為二至三年。

充電式鋰電池壽命有限，其蓄電力會逐漸減少。這種蓄電力的減少(稱為電池老化)是不可逆的。隨著蓄電力減少，電池可供應產品電力的時間(運作時間)亦會減少。

未使用或處於儲存狀態時，鋰電池會持續慢慢放電(自行放電)。請定期檢查電池的充電狀態。

您只可以在 TDS3000、TDS3000B 和 TDS3000C 系列示波器內使用 TDS3BATC 電池組。

### 維護電池組

- 請觀察並注意新充飽電的電池能為產品提供電力的運作時間。您可使用新電池運作時間當作基準，和舊電池運作時間進行比較。電池的運作時間會根據產品組態和執行的應用程式而有所不同。
- 請定期檢查電池的充電狀態。
- 對於接近使用壽命終點的電池，請細心監控其狀態。
- 若電池運作時間降到原有的 80% 以下，或充電時間明顯增加，可考慮更換新電池。
- 若長期不使用或儲存電池，請遵循儲存需求。若未遵循儲存需求，而安裝時電池無法為示波器提供電力，則此電池可視為損壞。這段期間內請勿將 AC 電源連接到示波器。請將電池從示波器取下。勿嘗試重新充電或使用此電池。請更換新電池。

### 為電池組充電

電池組會在示波器接上線路電源時自動充電。為使充電更有效率，請另外選用外部充電器 (TDS3CHG)。

您不需要連續充電(持續充電)鋰電池組，即可在工作之間維持完全運作的電量。但鋰電池組在未使用時會自行放電。為達到最長運作時間，請先將電池組充電再進行使用。若打算長期存放電池組，請閱讀長期存放的特定指示。

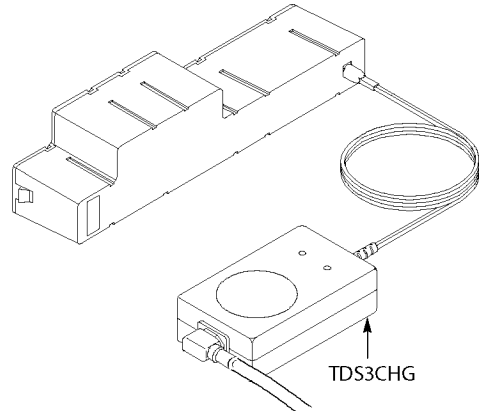
當電池組在示波器內時，螢幕上的量錶圖示 (■) 則會表示充電電量。

- 為避免電池組的自動關機，只有在量錶表示充電量充足時才能執行電池組上的示波器。
- 為了確保量錶的正確性，請定期在電池組上執行示波器，直到自動關機為止。

**注意。** TDS3CHG 外部充電器可能會增加可用電量，並將量錶重設到較高位準。若後續使用示波器充電，則所表示的充電量可能會比完全充電來的少。

設定	一般充電時間
可在示波器關機或開機的情況下為電池組充電	32 小時
使用 TDS3CHG 外部充電器為電池組充電	6 小時

**小心。** 為了避免造成電池組的損害，請僅使用示波器或 TDS3CHG 電池充電器為電池組充電。請勿將任何其他電壓來源連接至電池組。



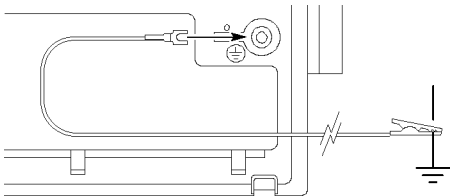
**注意。** 若欲獲得最佳性能，請在初次使用之前或長期未使用時，為電池組完全充電。

### 安全摘要

為避免潛在的危險，請僅依照指示使用此產品。

#### 避免火源或身體傷害

**將產品接地：**為確保操作安全，即使使用電池電源進行操作，示波器底座仍應保持在地面接地電位。您可以將 Tektronix 所提供的接地線自示波器後方面板的端子連接至地面接地以提供保護。若您使用不同的接地線，此接地線必須是 18 或更大口徑。



**正確將電池充電：**請在建議的溫度下依建議的充電週期進行電池組的充電。

**使用正確的電池充電器：**僅使用 TDS3CHG 充電器或 TDS3000、TDS3000B 和 TDS3000C 系列示波器來充電 TDS3BATC 鋰電池組。

**請勿在蓋子未蓋上之前即進行操作：**如果蓋子或是面板被取下，請勿操作本產品。

**懷疑有故障時請勿操作：**若您懷疑此產品已遭損壞，請讓合格的維修人員進行檢查。

**保持空氣的流通：**請參考 TDS3000、TDS3000B 或 TDS3000C 系列示波器使用者手冊的安裝說明，以瞭解關於安裝產品使其具有良好通風的詳細資訊。

**請勿在潮濕的狀態下操作：**

**請維持產品表面的清潔與乾燥：**

此手冊中的安全規定

**小心。** 警告聲明中指明了可導致損害此產品或其他特性的條件或常規。

### 本產品的安全符號



CAUTION  
Refer to Manual

若要完全釋放電池組電力，請持續在電池組上執行示波器，直到自動關機為止。

**注意。** 若要延長電池組壽命及避免關機，請勿在高溫狀態下使用或充電電池組。為獲最佳效果，可先將電池組冷卻至常溫，再使用或充電電池組。

冷溫會導致電池組內部的正常電化反應發生異常，從而減少可用的電量。您可以在電池組使用之前和使用期間，讓電池組保持在常溫，以便將電量的流失狀況降到最低。

請勿讓電池組長期處於放電狀態。請參閱「存放電池組」章節，取得有關如何正確存放電池組的資訊。

遇到下列情況時，電池組會中斷充電：

- 電池組已完全充電。
- 電池組溫度超過以下表格中的作業溫度規格。

遇到下列情況時，電池組會關機並中斷與 TDS3000、TDS3000B 和 TDS3000C 系列示波器的連接：

- 電池組已完全放電。
- 超過 5 A 的故障電流持續時間在 32 毫秒以上。

#### 校準電池量錶

建議您在以下情況中執行此程序：

- 針對所有未使用的新電池。
- 在可用的服務壽命期間，請每 45 天即在 TDS3BATC 上執行。

若要校準電池量錶，請依照下列步驟：

1. 透過示波器將電池完全放電。
2. 首次充電時，請在示波器 (TDS3000、TDS3000B 或 TDS3000C 系列) 上完整充電 32 小時，或是在外部充電器 (TDS3CHG) 上完整充電 6 小時。如果您使用外部充電器，您可以將電池充電直到外部充電器上的發光指示器燈暗為止。
3. 使用電池操作示波器直到電池完全放電為止 (示波器關閉)。

**注意。** 這段期間內請勿將 AC 電源連接到示波器。

電池量錶目前已完成校準，且應該正確指示 TDS3BATC 的充電位準。

#### 可更換零件

零件	零件號碼
接地線	174-3997-00

#### 規格

特性	說明
自 TDS3CHG 輸入	30 W、18 VDC
輸出	14.4 VDC、6450 mAh
作業溫度	0 °C 到 50 °C，放電 0 °C 到 45 °C，充電
存放溫度	-20 °C 到 +40 °C

#### 處理電池組

- 勿拆卸、碾壓或穿刺電池。
- 勿造成電池外部接點短路。
- 勿將電池棄置於水中或火中。
- 勿讓電池暴露於 +60 °C 以上的溫度。
- 讓電池遠離兒童。
- 避免讓電池遭受過度的衝擊或震動。
- 勿使用損毀的電池。
- 若電池組漏液，切勿碰觸任何液體。請棄置漏液的電池組。請參閱電池回收章節取得有關棄置與回收的資訊。
- 若眼睛接觸到電池液，請勿揉眼。立即掀開上下眼皮，以清水沖洗眼睛至少 15 分鐘，直到無液體殘留為止。立即尋求醫療協助。

#### 存放電池組

- 請將電池組存放於低溼度、無腐蝕性氣體的環境。將電池組存放在高濕度或此溫度範圍以外的環境中，可能會電池組的金屬部份氧化並造成電池液滲漏。
- 儲存電池之前，請充電或放電至約 50% 電量。
- 至少每六個月，將電池充電到約 50% 電量。
- 將電池取下，和示波器分開保存。
- 若欲獲得電池最長壽命，請將電池存放在 +5 °C 到 +20 °C 的溫度間。

**注意。** 儲存過程中，電池會自行放電。高溫 (+20 °C 以上) 會縮短電池儲存壽命。

#### 更換電池組

根據指示，取出並更換電池組。

**注意。** 請僅使用 TDS3BATC 電池組更換鋰電池組。

請參閱「電池回收」章節，取得有關如何正確棄置鋰電池組的資訊。

#### 保固資訊

如需保固資訊，請造訪 [www.tektronix.com](http://www.tektronix.com) 網站，並搜尋「TDS3BATC 保固」。

#### 聯絡 Tektronix

Tektronix, Inc.  
14200 SW Karl Braun Drive  
P.O. Box 500  
Beaverton, OR 97077  
USA

如需有關產品資訊、銷售、服務與技術支援：

- 北美地區請撥：1-800-833-9200。
- 或請造訪 [www.tektronix.com](http://www.tektronix.com)，尋找當地的聯絡人。

## TDS3BATC 충전식 배터리 팩

### 지침



10  
071-0900-04

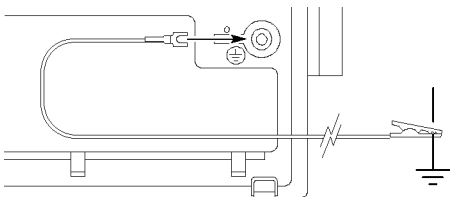
**Tektronix**

### 안전 요약

잠재적인 부상 위험을 방지하려면 이 제품을 지정된 대로만 사용하십시오.

#### 화재 또는 부상을 방지하려면

**제품을 접지합니다:** 안전한 작동을 위해 오실로스코프 새시는 배터리 전원으로 작동할 때에도 항상 접지 전위로 유지해야 합니다. Tektronix에서 제공한 접지선을 오실로스코프 후면 패널의 단자에서 접지로 연결하면 이러한 보호가 가능합니다. 다른 접지선을 사용하려면 18게이지 이상이어야 합니다.



**배터리를 적절하게 충전합니다:** 권장된 충전 주기에 따라 권장 온도에서만 배터리 팩을 충전합니다.

**적절한 배터리 충전기를 사용합니다:** TDS3CHG 충전기 또는 TDS3000, TDS3000B 및 TDS3000C 시리즈 오실로스코프만 사용하여 TDS3BATC 리튬 이온 배터리 팩을 충전합니다.

**덮개 없이는 작동하지 않도록 합니다:** 덮개나 패널을 제거한 상태에서는 본 제품을 작동하지 않도록 합니다.

**고장이 의심되면 작동하지 않도록 합니다:** 본 제품이 손상된 것 같으면 전문 서비스 담당자의 검사를 받으십시오.

**적절히 환기합니다:** 제품이 적절히 환기되도록 설치하는 방법에 대한 자세한 내용은 TDS3000, TDS3000B 또는 TDS3000C 시리즈 오실로스코프 사용 설명서의 설치 지침을 참조하십시오.

**촉촉하고 습기가 많은 곳에서는 사용하지 않습니다:**

**제품 표면을 깨끗하고 건조하게 유지합니다:**

**본 설명서의 안전 용어**

**주의.** 이 표시가 있는 문장에는 장비 또는 기타 재산상에 피해를 줄 수 있는 상태나 상황이 명시되어 있습니다.

**제품에 표시된 안전 기호**



CAUTION  
Refer to Manual

### 배터리 재활용

이 TDS3BATC 리튬 이온 충전식 배터리 팩은 올바르게 재활용되거나 폐기되어야 합니다.

- 리튬 이온 배터리는 폐기 및 재활용 규정을 따르며, 이 규정은 국가 및 지역별로 다릅니다. 배터리를 폐기하기 전에 항상 적용되는 규정을 확인하고 이에 따릅니다. 미국 및 캐나다의 경우 Rechargeable Battery Recycling Corporation(www.rbcc.org) 또는 지역별 배터리 재활용 담당 기관에 문의하십시오.
- 많은 국가에서 폐전기 장비를 일반 쓰레기 수납함에 폐기하는 것을 금지하고 있습니다.
- 배터리 수집함에는 방전된 배터리만 넣습니다. 단락 회로를 방지하려면 배터리 연결 지점에 전기 테이프 또는 기타 승인된 덮개를 사용합니다.



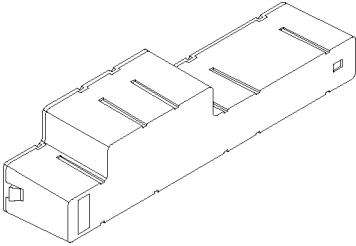
이 기호는 본 제품이 WEEE(폐전기전자 지침) 및 배터리에 대한 Directive 2002/96/EC 및 2006/66/EC에 의거하여 적용 가능한 유럽 연합의 요구 사항을 준수함을 나타냅니다. 재활용 옵션에 대한 자세한 내용은 Tektronix 웹사이트(www.tektronix.com)의 지원/서비스 절을 확인하십시오.

### 리튬 이온 배터리 운반

이 제품에 포함된 리튬 이온 충전식 배터리 팩 용량은 100Wh 이하입니다. UN 평가 및 기준 설명서(UN Manual of Tests and Criteria) III부 38.3항에 정의된 리튬 동급 항목은 팩당 8g이며 각 셀당 1.5g입니다.

- 리튬 이온 배터리를 운반하기 전에 적용되는 모든 지역, 국가 및 국제적 규제를 항상 확인합니다.
- 폐기된 배터리, 손상된 배터리 또는 리콜된 배터리를 이동하는 것은 특정 경우에 특별히 제한되거나 금지될 수 있습니다.

### 설명



TDS3BATC 배터리 팩은 TDS3000, TDS3000B 및 TDS3000C 시리즈 오실로스코프용으로 제작되었습니다. 14.4 VDC 배터리 팩은 리튬 이온 배터리 셀의 배열로 구성되어 있습니다.

### 펌웨어 요구사항

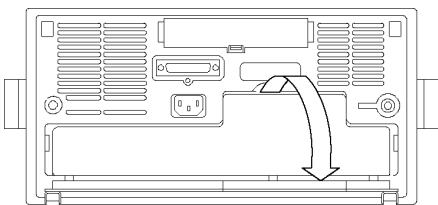
배터리 게이지( )가 제대로 작동하려면 TDS3000 또는 TDS3000B 시리즈 오실로스코프의 펌웨어 버전이 3.26 이상이어야 합니다. TDS3000C 시리즈의 모든 펌웨어 버전에는 게이지가 내장되어 있습니다.

장비 펌웨어의 최신 버전은 Tektronix 웹사이트(www.tektronix.com)에서 다운로드할 수 있습니다.

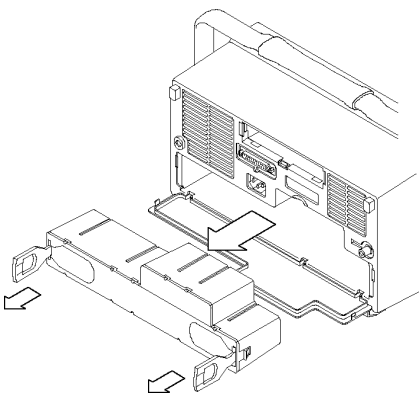
### 배터리 팩 제거

배터리 팩을 제거하려면 다음 단계를 수행합니다.

1. 배터리를 문을 엽니다.



2. 배터리 팩 양쪽에 있는 손잡이를 들어 올려 배터리 팩을 오실로스코프에서 빼냅니다.



### 배터리 유지 보수 지침

TDS3BATC 리튬 이온 충전식 배터리 팩 사용 및 처리 시에는 정기적인 유지 보수 작업과 주의 깊은 사용이 요구됩니다. 다음 지침을 따라 TDS3BATC 리튬 이온 배터리를 안전하게 사용하고 배터리를 최대한 오래 사용할 수 있도록 합니다.

### 배터리 팩 고려 사항

오랫동안 사용되지 않은 배터리는 해당 제품이나 저장소에 두지 마십시오. 배터리를 6개월 동안 사용하지 않은 경우 충전 상태를 확인하고 필요에 따라 배터리를 충전하거나 폐기합니다. 배터리 팩 충전 및 배터리 재활용을 참조하십시오.

리튬 이온 배터리의 일반적인 수명은 2-3년 또는 충전 주기 300에서 500회로, 수명 주기에 먼저 이르든지 충전 주기에 먼저 이르든지 상관없습니다. 한 번의 충전 주기는 완전히 충전된 시기부터 완전히 방전되고 다시 완전히 충전되기까지의 기간입니다. 완전한 충전 주기가 실행되지 않는 배터리의 경우 2년에서 3년 정도의 수명을 예상해서 사용하십시오.

충전식 리튬 이온 배터리는 수명이 제한적이고 충전할 수 있는 용량이 점차적으로 줄어듭니다. 이러한 용량(수명) 손실은 돌이킬 수 없습니다. 배터리 용량이 줄어들에 따라 제품에 전력을 공급하는 시간(런타임) 또한 줄어듭니다.

리튬 이온 배터리는 사용되지 않거나 보관 중일 때 계속해서 천천히 방전됩니다(자동 방전). 배터리의 충전 상태는 정기적으로 확인해야 합니다.

TDS3BATC 배터리 팩은 TDS3000, TDS3000B 및 TDS3000C 시리즈 오실로스코프에서만 사용합니다.

### 배터리 팩 유지 보수

- 새로 완전히 충전된 배터리가 제품에 전원을 제공하는 런타임을 관찰 및 기록합니다. 이 새로운 배터리 런타임을 기존 배터리 런타임과 비교하는 기준으로 사용할 수 있습니다. 배터리의 런타임은 제품 구성 및 실행하는 애플리케이션에 따라 다릅니다.
- 배터리의 충전 상태를 정기적으로 확인합니다.
- 예상 수명이 끝나가는 배터리를 모니터링합니다.
- 배터리 런타임이 원래 런타임의 80% 아래로 내려가거나 배터리 충전 시간이 급격히 올라갈 경우 새 배터리로 교체하는 것을 고려해 봅니다.
- 오랫동안 배터리를 보관해두거나 사용하지 않을 경우 보관 요구 사항을 따릅니다. 보관 요구 사항을 따르지 않은 상태에서 배터리를 오실로스코프에 장착한 다음 전원이 공급되지 않을 경우 배터리가 손상된 것으로 간주할 수 있습니다. 이 작업을 수행하는 동안 오실로스코프에 AC 전원을 연결하지 마십시오. 오실로스코프에서 배터리 팩을 제거합니다. 배터리를 충전하거나 사용하려 하지 말고, 새 배터리로 교환합니다.

### 배터리 팩 충전

오실로스코프를 회선 전원에 연결하면 배터리 팩이 자동으로 충전됩니다. 보다 효율적으로 충전하려면 옵션인 외부 충전기(TDS3CHG)를 사용합니다.

작업 사이에 완전한 작동 용량을 유지하기 위해 리튬 이온 배터리 팩을 연속 충전(소량 충전)할 필요는 없습니다. 그러나 리튬 이온 배터리 팩은 사용되지 않는 동안 자동 방전됩니다. 배터리가 가장 오랫동안 작동하게 하려면 사용하기 전에 배터리 팩을 충전합니다. 배터리 팩을 보관하려고 할 경우 보관을 위한 특정 지시 사항을 읽어보십시오.

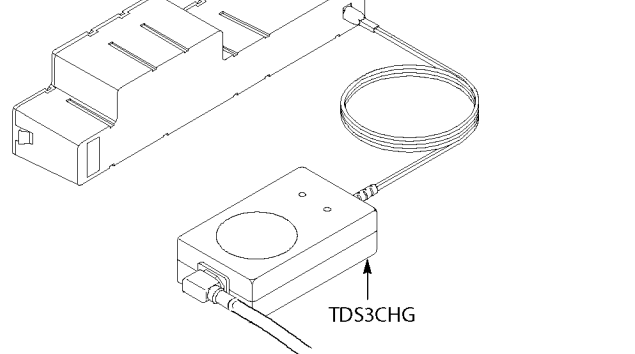
배터리 팩이 오실로스코프에 있는 경우, 화면의 게이지 아이콘( )이 충전된 양을 표시합니다.

- 배터리 팩이 자동으로 종료되지 않도록 하려면 게이지에 표시되는 충전량이 충분한 경우에만 배터리 팩을 사용하여 오실로스코프를 작동합니다.
- 게이지 정확성을 확인하기 위해 경우에 따라 오실로스코프가 자동으로 종료될 때까지 배터리 팩으로 작동시킬 수 있습니다.

**주석노트.** TDS3CHG 외부 충전기의 경우에는 사용 가능한 충전량이 늘어나 게이지가 더 높은 레벨로 재설정될 수 있습니다. 그러므로 나중에 오실로스코프를 사용하여 충전하면 완전히 충전되지 않은 것으로 표시될 수 있습니다.

구성	일반 충전 시간
오실로스코프를 켜거나 끈 상태로 오실로스코프에서 배터리 팩 충전	32시간
TDS3CHG 외부 충전기를 사용하여 배터리 팩 충전	6시간

**주의.** 배터리 팩이 손상되지 않도록 하려면 오실로스코프 또는 TDS3CHG 배터리 충전기만 사용하여 배터리 팩을 충전하십시오. 배터리 팩에 다른 전압 소스를 연결하지 마십시오.



**주석노트.** 최적의 성능을 얻을 수 있도록 배터리를 처음 사용하거나 장기간 보관한 후에 사용하는 경우에는 배터리 팩을 먼저 완전히 충전하십시오.

배터리 팩을 완전히 방전하려면 자동으로 종료될 때까지 배터리 팩에서 오실로스코프를 계속 작동합니다.

**주석노트.** 배터리 팩 수명을 연장하고 종료되지 않도록 하려면 고온에서 배터리 팩을 작동하거나 충전하지 마십시오. 최상의 결과를 얻으려면 배터리 팩을 사용하거나 충전하기 전에 실내 온도가 될 때까지 식히십시오.

온도가 낮으면 배터리 팩 내의 정상적인 전기 화학 반응에 나쁜 영향을 미쳐 사용 가능한 용량이 줄어듭니다. 사용하기 전과 사용하는 동안 배터리 팩을 실내 온도로 유지하면 이 손실을 최소화할 수 있습니다.

배터리 팩을 장기간 방전된 상태로 두지 마십시오. 배터리 팩의 올바른 보관 방법에 대한 정보는 배터리 팩 보관 절을 참조하십시오.

다음과 같은 경우 배터리 팩 충전이 정지됩니다.

- 배터리 팩이 완전히 충전된 경우
  - 배터리 팩 온도가 아래 표의 작동 온도 사양을 초과한 경우
- 다음과 같은 경우 배터리 팩의 전원이 차단되고 TDS3000, TDS3000B 및 TDS3000C 시리즈 오실로스코프와의 연결이 끊어집니다.
- 배터리 팩이 완전히 방전된 경우
  - 32밀리초 이상 동안 5A를 초과하는 이상 전류가 있을 경우

### 배터리 게이지 교정

이 절차는 다음과 같은 경우에 수행하면 좋습니다.

- 사용하기 전의 모든 새 배터리에 대해 수행합니다.
- TDS3BATC를 사용하는 중에는 45일마다 한 번씩 수행합니다.

배터리 게이지를 교정하려면 다음 단계를 수행합니다.

1. 오실로스코프로 배터리를 완전히 방전합니다.
2. 처음에는 오실로스코프(TDS3000, TDS3000B 또는 TDS3000C 시리즈)를 사용하여 32시간 동안 또는 외부 충전기(TDS3CHG)를 사용하여 6시간 동안 배터리를 완전히 충전합니다. 외부 충전기를 사용할 경우 켜져 있는 외부 충전기 표시기가 꺼질 때까지 배터리를 충전하면 됩니다.
3. 배터리가 완전히 방전될 때까지 배터리로 오실로스코프를 작동합니다. 그러면 오실로스코프가 꺼집니다.

**주석노트.** 이 작업을 수행하는 동안 오실로스코프에 AC 전원을 연결하지 마십시오.

배터리 게이지가 교정되어 TDS3BATC의 충전 레벨이 정확히 표시됩니다.

### 교체 가능 부품

부품	부품 번호
접지선	174-3997-00

### 사양

특성	설명
TDS3CHG 로부터의 입력	30W, 18VDC
출력	14.4VDC, 6450mAh
작동 온도	0°C에서 50°C, 방전 0°C에서 45°C, 충전
보관 온도	-20°C에서 +40°C

### 배터리 팩 처리

- 배터리를 분해하거나 누르거나 또는 구멍을 내지 마십시오.
- 배터리의 외부 연결을 단락시키지 마십시오.
- 배터리를 불이나 물에서 폐기하지 마십시오.
- 배터리를 +60°C 이상의 온도에 노출시키지 마십시오.
- 배터리를 아동의 손이 닿지 않는 곳에 두십시오.
- 배터리를 심각한 충격이나 진동에 노출시키지 마십시오.
- 손상된 배터리를 사용하지 마십시오.
- 배터리 팩에 누수가 있는 경우 액체를 만지지 마십시오. 누수가 있는 배터리 팩은 폐기하십시오. 폐기 및 재활용에 대한 정보는 배터리 재활용 절을 참조하십시오.
- 액체가 눈에 들어간 경우 눈을 비비지 마십시오. 즉시 워낙 눈썹과 아래 속눈썹을 위 아래로 올린 후 액체가 완전히 없어질 때까지 흐르는 물에 눈을 15분 동안 씻고 병원 치료를 받습니다.

### 배터리 팩 보관

- 습도가 낮은 환경에 배터리 팩을 보관하면 부식 가스가 발생하지 않습니다. 습도가 높은 환경이나 온도 범위를 벗어 나는 온도에 배터리 팩을 보관하면 금속 부분에 산화가 일어나거나 누수가 증가할 수 있습니다.
- 보관하기 전에 배터리를 약 50% 용량까지 충전 또는 방전 시킵니다.
- 최소 6개월에 한 번씩 배터리 용량의 약 50%까지 충전합니다.
- 배터리를 제거하고 오실로스코프와 따로 보관합니다.
- 배터리를 최적으로 사용할 수 있도록 +5 C~+20°C 온도에 보관합니다.

**주석노트.** 보관하는 동안 배터리가 자동 방전됩니다. 더 높은 온도(+20°C 이상)는 배터리 보관 수명을 줄입니다.

### 배터리 팩 교체

지침을 사용하여 배터리 팩을 제거하고 교체합니다.

**주석노트.** 리튬 이온 배터리 팩은 TDS3BATC 배터리 팩으로만 교체합니다.

리튬 이온 배터리 팩의 올바른 폐기 방법에 대한 정보는 배터리 재활용 절을 참조하십시오.

### 보증 정보

"TDS3BATC 보증" 정보에 대한 자세한 내용은 Tektronix 웹사이트(www.tektronix.com/software)를 참조하십시오.

### Tektronix 연락처

Tektronix, Inc.  
14200 SW Karl Braun Drive  
P.O. Box 500  
Beaverton, OR 97077  
USA

제품 정보, 판매, 서비스 및 기술 지원:

- 1-800-833-9200(북미)
- 북미 이외 지역의 연락처는 www.tektronix.com을 참조하십시오.

## TDS3BATC Аккумуляторная батарея инструкции



11  
071-0900-04

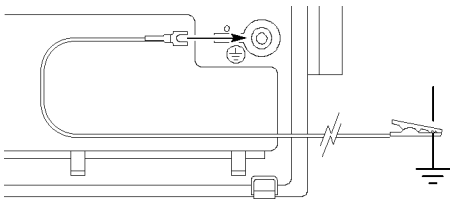
**Tektronix**

### Общие положения о безопасности

Используйте изделие в строгом соответствии с инструкциями, чтобы исключить фактор риска.

#### Пожарная безопасность и предотвращение травм

**Заземляйте прибор.** Для обеспечения безопасной эксплуатации корпус осциллографа всегда должен быть заземлен даже при питании от аккумуляторной батареи. Такую защиту обеспечивает соединение поставляемого Tektronix провода заземления на задней панели терминала с земляной шиной. В случае использования другого провода заземления его диаметр должен быть не менее 18 калибра (согласно американскому сортаменту проводов).



#### Соблюдайте правила перезарядки аккумуляторной батареи.

Заряжайте аккумуляторную батарею только в течение рекомендуемого цикла зарядки при рекомендованной температуре.

**Используйте должное зарядное устройство.** Для зарядки литиево-ионной аккумуляторной батареи используйте только устройство TDS3CHG или осциллографы серий TDS3000, TDS3000B и TDS3000C.

**Не используйте прибор со снятым кожухом.** Использование прибора со снятым кожухом или защитными панелями не допускается.

**Не пользуйтесь неисправным прибором.** Если у вас возникло предположение о возможной неисправности прибора, попросите квалифицированного специалиста сервисного центра проверить его.

**Обеспечьте надлежащую вентиляцию.** Сведения по обеспечению надлежащей вентиляции при установке изделия см. в инструкциях по установке, приведенных в руководстве по эксплуатации для осциллографов серий TDS3000, TDS3000B и TDS3000C.

**Не пользуйтесь прибором в условиях повышенной влажности.**

**Не допускайте попадания влаги и загрязнений на поверхность прибора.**

Условные обозначения, относящиеся к безопасности, используемые в данном руководстве

**⚠ ОСТОРОЖНО.** Такие сообщения отмечают действия и условия, способные привести к повреждению данного оборудования или другого имущества.

Обозначения на изделии, связанные с безопасностью



CAUTION  
Refer to Manual

### Утилизация аккумуляторной батареи

Литий-ионная аккумуляторная батарея TDS3BATC должна быть утилизирована в установленном порядке.

- Утилизация и повторное использование литиево-ионных батарей регулируются нормами, которые значительно различаются в разных странах и регионах. Перед утилизацией любой батареи всегда сверяйтесь с действующими нормами и следуйте им. В США и Канаде обращайтесь в корпорацию Rechargeable Battery Recycling Corporation ([www.rbric.org](http://www.rbric.org)), а других странах – в местную организацию, занимающуюся утилизацией батарейных источников питания.
- Во многих странах запрещается выбрасывать вышедшее из строя электронное оборудование в обычные мусорные контейнеры.
- Отслужившие батареи выбрасывайте только в предназначенный для них контейнер. Используйте изоляционную ленту или другую одобренную обертку для защиты контактов батарей, чтобы предотвратить их закорачивание.



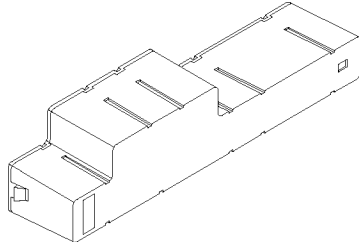
Этот символ означает, что данный прибор соответствует требованиям Европейского Союза согласно директивам 2002/96/EC и 2006/66/EC об утилизации электрического и электронного оборудования (WEEE) и элементов питания. Сведения об условиях утилизации см. в разделе технической поддержки на веб-сайте Tektronix ([www.tektronix.com](http://www.tektronix.com)).

### Транспортировка литиево-ионных батарей

Емкость литиево-ионной аккумуляторной батареи в этом изделии менее 100 Вт·ч. Содержание лития в пересчете на эквивалентное количество, как определено в Руководстве ООН по испытаниям и критериям, часть III, подраздел 38.3, составляет менее 8 г на батарею и менее 1,5 г на один элемент.

- Всегда сверяйтесь со всеми применимыми местными, государственными и международными нормами перед транспортировкой литиево-ионной батареи.
- Транспортировка использованных, разрушенных или отозванных источников питания в некоторых случаях ограничивается или запрещается.

### Описание



Аккумуляторная батарея TDS3BATC предназначена для применения в осциллографах серий TDS3000, TDS3000B и TDS3000C. 14,4-вольтовый батарейный источник питания постоянного тока состоит из набора литиево-ионных элементов.

### Требования к микропрограммному обеспечению

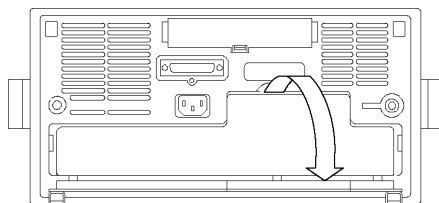
Для того чтобы измеритель заряда работал надлежащим образом, на осциллографах серий TDS3000 и TDS3000B должно быть установлено микропрограммное обеспечение версии 3.26 или более поздней (■). Все версии микропрограммного обеспечения серии TDS3000C включают измеритель заряда.

Последнюю версию микропрограммного обеспечения для прибора можно загрузить с веб-сайта Tektronix по адресу: [www.tektronix.com](http://www.tektronix.com).

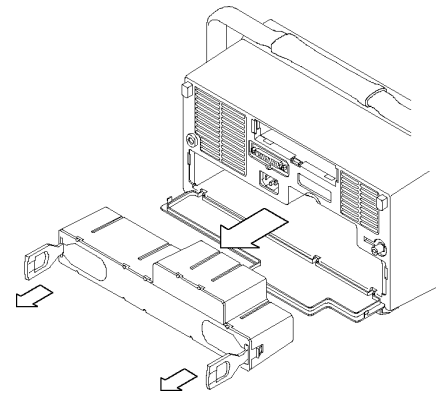
### Извлечение аккумуляторной батареи

Чтобы извлечь аккумуляторную батарею, выполните следующие действия:

1. Откройте дверцу батарейного отсека.



2. Поднимите ручки с обеих сторон аккумуляторной батареи и, взявшись за них, извлеките ее из осциллографа.



### Руководство по обслуживанию батареи

Литиево-ионные аккумуляторные батареи TDS3BATC нуждаются в регулярном обслуживании и требуют бережного отношения. Чтобы обеспечить безопасную работу с литиево-ионными батареями TDS3BATC и достичь максимального срока эксплуатации батарей, выполняйте рекомендации, приведенные в данном разделе.

#### Правила обращения с аккумуляторной батареей

Не оставляйте батарею, не используемую в течение длительного периода времени, ни в приборе, ни на хранении. Если батарея не используется в течение шести месяцев, проверьте уровень заряда батареи и зарядите или утилизируйте ее. См. разделы *Зарядка аккумуляторной батареи* и *Утилизация аккумуляторной батареи*.

Обычно литиево-ионная батарея выходит из строя по истечении двух-трех лет или после 300–500 циклов заряда, в зависимости от того, что произойдет раньше. Один цикл заряда – это период использования от полностью заряженного состояния до полностью разряженного и вновь полностью заряженного. Для батарей, у которых максимальное количество циклов заряда не достигается, ожидаемый срок службы составляет два-три года.

У литиево-ионных аккумуляторных батарей ограниченный срок службы, и у них постепенно снижается емкость. Этот процесс является необратимым. При снижении емкости батареи сокращается время, в течение которого прибор может работать от батареи.

Литиево-ионные батареи постепенно разряжаются, когда они не используются или находятся на хранении. Необходимо периодически проверять уровень заряда батареи.

Используйте в осциллографах серий TDS3000, TDS3000B и TDS3000C только аккумуляторные батареи TDS3BATC.

#### Обслуживание аккумуляторной батареи

- Отследите и запишите время, в течение которого прибор может работать от новой полностью заряженной батареи. Это время работы от новой батареи можно использовать как основу для сравнения времени работы от старых батарей. Время работы от батареи сильно зависит от конфигурации прибора и выполняемых приложений.
- Регулярно проверяйте уровень заряда аккумуляторной батареи.
- Тщательно следите за батареей, у которой ожидаемый срок службы приближается к концу.
- Рекомендуется заменять новой батареей, время работы от которой сократилось приблизительно на 80 % по сравнению со временем работы от новой батареи или у которой значительно увеличилось время заряда.
- Выполняйте требования по хранению, если батарея хранится или не используется в течение продолжительного периода времени. Если требования по хранению не были выполнены и батарея после установки не обеспечивает питанием осциллограф, ее можно считать поврежденной. В течение этого времени не подключайте осциллограф к сети переменного тока. Извлеките аккумуляторную батарею из осциллографа. Не пытайтесь зарядить или использовать такую батарею. Замените ее новой батареей.

#### Зарядка аккумуляторной батареи

Аккумуляторная батарея автоматически заряжается, когда осциллограф подключен к сети питания. Для более качественной зарядки используйте дополнительно поставляемое внешнее зарядное устройство (TDS3CHG).

Пользователю не обязательно прибегать к методу непрерывной зарядки (компенсационной подзарядки), обеспечивающему поддержку максимального уровня заряда литиево-ионной батареи между сеансами работы с осциллографом. Однако, когда литиево-ионная аккумуляторная батарея не используется, происходит процесс ее саморазряда. Чтобы достичь наиболее продолжительного времени работы, зарядите аккумуляторную батарею перед использованием. Если планируется хранить аккумуляторные батареи, прочтите соответствующую инструкцию.

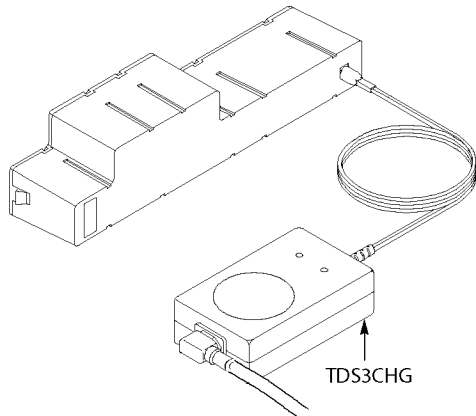
Когда аккумуляторная батарея находится в осциллографе, значок измерителя (■) на дисплее показывает уровень ее заряда.

- Чтобы избежать автоматического отключения аккумуляторной батареи, используйте осциллограф, запитанный от аккумуляторной батареи, только в том случае, когда измеритель заряда показывает достаточный уровень заряда.
- Чтобы обеспечить точность показаний измерителя заряда, периодически оставляйте осциллограф работать от аккумуляторной батареи до ее автоматического отключения.

**ПРИМЕЧАНИЕ.** Внешнее зарядное устройство TDS3CHG может увеличить доступный заряд батареи и установить показания измерителя заряда на более высокий уровень. При последующих процедурах зарядки при помощи осциллографа уровень заряда может не достигать уровня полной зарядки.

Конфигурация	Типичное время зарядки
Аккумуляторная батарея заряжается как при включенном, так и при выключенном осциллографе	32 часа
Аккумуляторная батарея заряжается от внешнего зарядного устройства TDS3CHG	6 часов

**ОСТОРОЖНО.** Чтобы избежать повреждения аккумуляторной батареи, для ее заряда используйте только осциллограф или внешнее зарядное устройство TDS3CHG. Не подключайте аккумуляторную батарею ни к каким другим источникам напряжения.



**ПРИМЕЧАНИЕ.** Чтобы оптимизировать ресурсные возможности, рекомендуется перед первым использованием или после длительного хранения полностью зарядить аккумуляторную батарею.

Для полной разрядки аккумуляторной батареи предоставьте осциллографу работать от нее до автоматического отключения.

**ПРИМЕЧАНИЕ.** Для продления срока службы аккумуляторной батареи и во избежание ее отключения не используйте и не заряжайте ее при высоких температурах. Для получения наилучших результатов, прежде чем использовать или заряжать аккумуляторную батарею, подождите, пока она охладится до комнатной температуры.

Низкая температура неблагоприятно сказывается на нормальном течении электрохимических реакций в батарее, что снижает ее емкость. Потерю работоспособности можно уменьшить, если перед работой и во время ее держать батарею в тепле (достаточно комнатной температуры).

Не оставляйте аккумуляторную батарею на долгое время в разряженном состоянии. Сведения о правильном хранении батарей содержатся в разделе «Хранение аккумуляторных батарей».

Аккумуляторная батарея перестает заряжаться при следующих условиях:

- Батарея полностью заряжена.
- Температура аккумуляторной батареи превышает температуру эксплуатации, указанную в приведенной ниже таблице.

Аккумуляторная батарея перестает работать и автоматически отключается от осциллографов серий TDS3000, TDS3000B и TDS3000C при следующих условиях:

- При полностью разряженной аккумуляторной батарее.
- При токе повреждения свыше 5 А, протекающем дольше 32 мс.

#### Калибровка измерителя заряда

Рекомендуется выполнить следующую процедуру:

- Для всех новых аккумуляторных батарей перед использованием.
- Для аккумуляторной батареи TDS3BATC каждые 45 дней во время эксплуатации.

Чтобы произвести калибровку измерителя заряда, выполните следующие действия:

1. Полностью разрядите батарею, используя осциллограф.
2. Выполните первоначальный полный заряд батареи либо в осциллографе (серий TDS3000, TDS3000B или TDS3000C) в течение 32 часов, либо с помощью внешнего зарядного устройства (TDS3CHG) в течение 6 часов. Если используется внешнее зарядное устройство, аккумуляторную батарею можно заряжать до тех пор, пока не погаснет световой индикатор зарядного устройства.
3. Оставьте осциллограф работать от аккумуляторной батареи, пока она полностью не разрядится (осциллограф выключится).

**ПРИМЕЧАНИЕ.** В течение этого времени не подключайте осциллограф к сети переменного тока.

Калибровка измерителя заряда батареи выполнена, теперь он должен точно показывать уровень заряда батарей TDS3BATC.

#### Заменяемые детали

Деталь	Номер по каталогу
Провод заземления	174-3997-00

#### Технические характеристики

Характеристика	Описание
Вход от TDS3CHG	30 Вт, 18 В, постоянный ток
Выход	14,4 В, 6450 мА ч, постоянный ток
Температура эксплуатации	От 0 до 50 °С, разряд От 0 до 45 °С, заряд
Температура хранения	От -20 до 40 °С

#### Обращение с аккумуляторными батареями

- Не разбирайте, не прокалывайте аккумуляторную батарею и не надавливайте на нее.
- Не замыкайте внешние контакты батареи.
- Не уничтожайте батарею в огне или в воде.
- Не допускайте нагревания батареи до температуры, превышающей 60 °С.
- Держите батарею в месте, недоступном для детей.
- Не подвергайте батарею сильным ударам или чрезмерной вибрации.
- Не используйте поврежденную батарею.
- Если батарея течет, не трогайте вытекающую жидкость. Утилизируйте протекающую батарею. Сведения об утилизации и повторном использовании содержатся в разделе *Утилизация аккумуляторной батареи*.
- Если жидкость попала в глаза, не трите их. Сразу тщательно промойте глаза водой. Промывать их следует не менее 15 минут, оттягивая верхнее и нижнее

веки, пока не убедитесь, что не осталось следов попавшей в глаза жидкости. Обратитесь к врачу.

#### Хранение аккумуляторных батарей

- Батареи следует хранить в помещениях с низкой влажностью, в отсутствие коррозионно-активных газов. Несоблюдение указанных требований к влажности и температуре может привести к окислению металлических частей и протечке.
- Перед хранением зарядите или разрядите батарею до уровня, составляющего приблизительно 50 % ее емкости.
- Заряжайте батарею до уровня, составляющего приблизительно 50 % ее емкости, не реже одного раза в 6 месяцев.
- Извлеките аккумуляторную батарею из осциллографа и храните ее отдельно.
- Для продления срока службы батареи храните ее при температуре от 5 до 20 °С.

**ПРИМЕЧАНИЕ.** При хранении батареи происходит процесс ее саморазряда. Повышенные температуры (выше 20 °С) снижают время хранения батареи.

#### Замена аккумуляторных батарей

Используйте инструкции по извлечению и замене аккумуляторных батарей.

**ПРИМЕЧАНИЕ.** Заменяйте литиево-ионные аккумуляторные батареи только батареями TDS3BATC.

Сведения о правильной утилизации литиево-ионных аккумуляторных батарей содержатся в разделе «Утилизация аккумуляторной батареи».

#### Гарантийные обязательства

Для получения информации о гарантийных обязательствах зайдите на веб-сайт [www.tektronix.com](http://www.tektronix.com) и введите в поле поиска «TDS3BATC warranty» (Гарантия TDS3BATC).

#### Как связаться с компанией Tektronix

Tektronix, Inc.  
14200 SW Karl Braun Drive  
P.O. Box 500  
Beaverton, OR 97077  
USA

Сведения о продукции, продажах, услугах и технической поддержке.

- В странах Северной Америки по телефону 1-800-833-9200.
- В других странах мира — см. сведения о контактах для соответствующих регионов на веб-узле [www.tektronix.com](http://www.tektronix.com).